

# Prikkeldraad of spandraad

*Installatiehandleiding*



# 1. Gereedschap

- Platbektang
- Kniptang
- Handschoenen
- Sleutel - 10mm



## 2. Materiaal

- Prikkelraad of spandraad
- Spanner
- Binddraad
- Spandraad

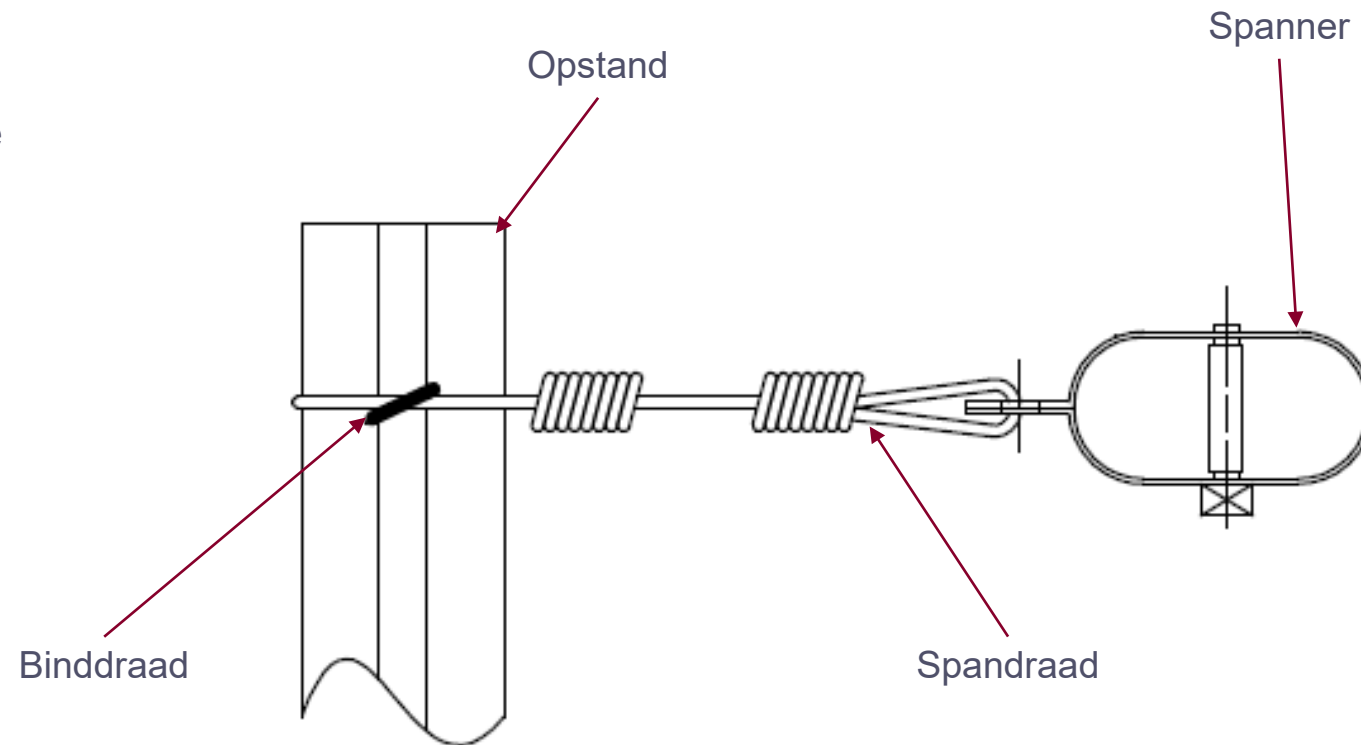


## 3. Installatie

Knip een stuk van ongeveer 70 cm spandraad af.

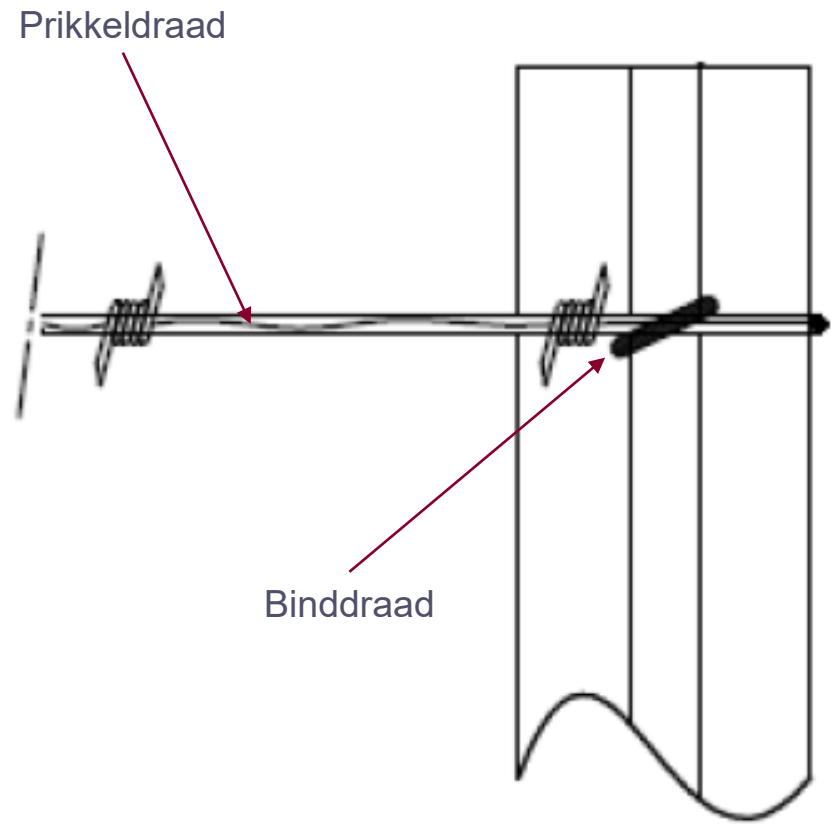
Bevestig de spandraad op de eerste opstand en voeg een kort stukje binddraad toe.

Bevestig aan het andere einde van de spandraad de spanner.



# 3. Installatie

Begin met het installeren van de eerste rij prikkeldraad dichtst bij de afrastering. Trek de prikkeldraad over de lengte van de afrastering en zet hem vast met binddraad op de laatste opstand.

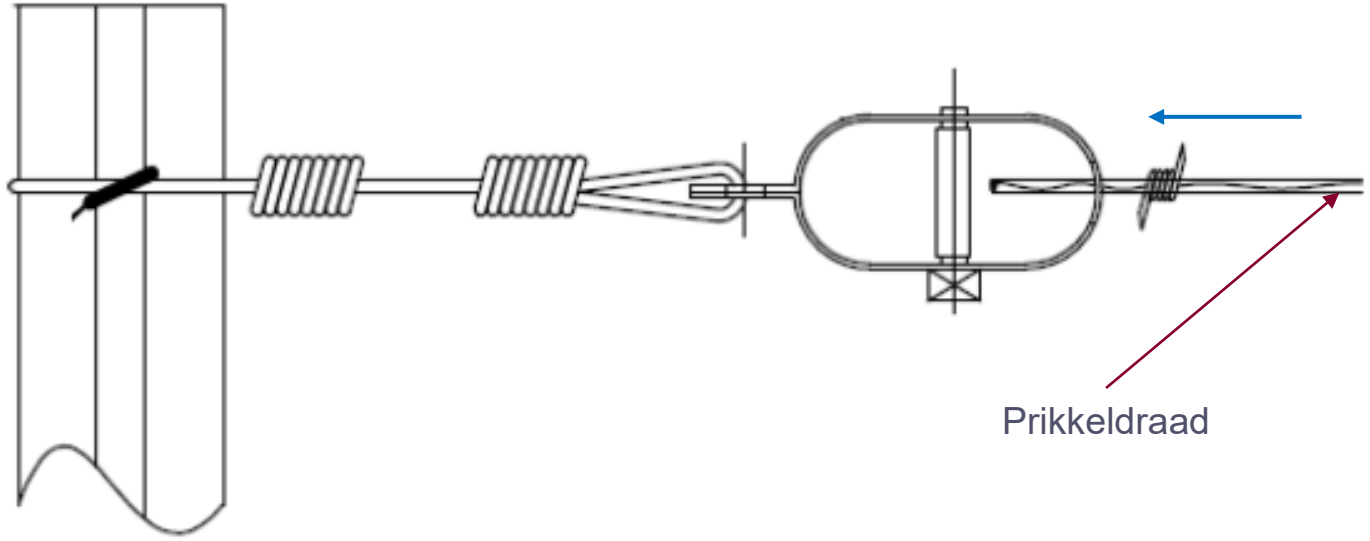


*Opmerking: De prikkeldraad kan ook worden vervangen door spandraad.*

# 3. Installatie

Probeer de prikkeldraad een beetje met de hand te trekken en steek het uiteinde in de spanner.

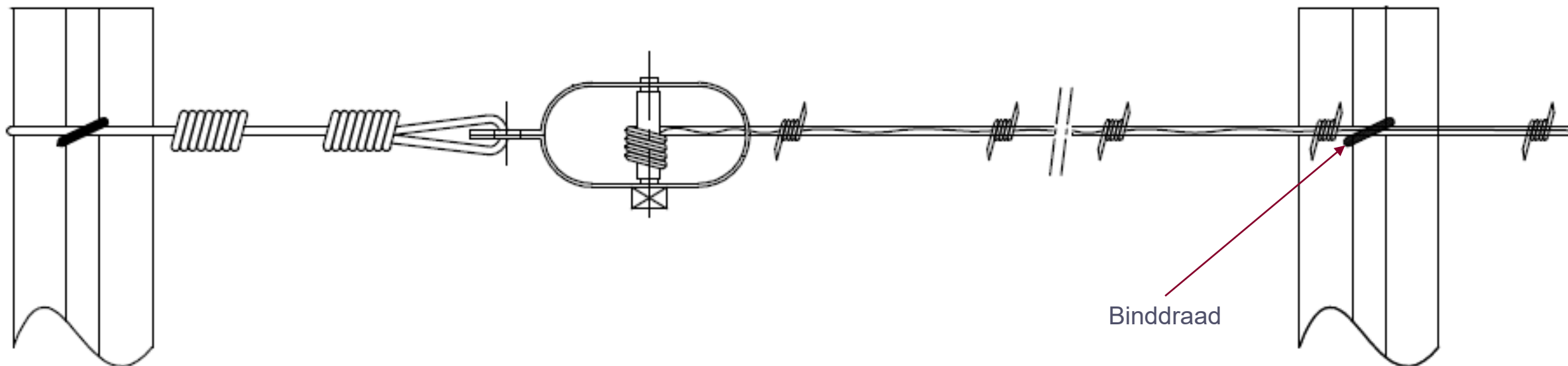
Het is mogelijk dat u een paar prikkels van de prikkeldraad moet verwijderen.



# 3. Installatie

Span de prikkeldraad door de spanner met de platte sleutel aan te draaien.

Na het spannen de prikkeldraad vastmaken met binddraad aan elke opstand.



# 3. Installatie

Doe hetzelfde voor de andere rijen prikkeldraad/spandraad.





**B** BETAFENCE

**B** **BETAFENCE**

a PRÆSIDIAD brand