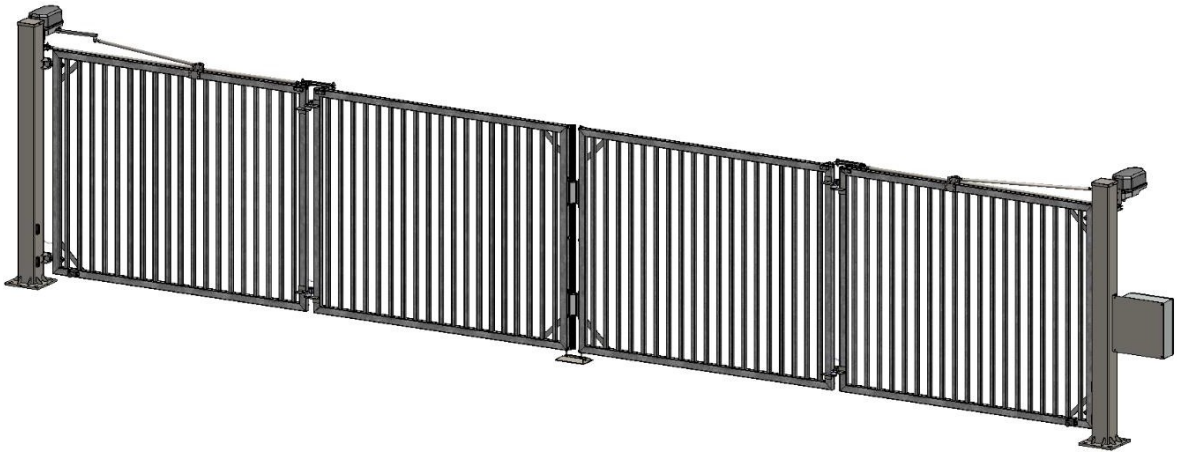


SNELVOUWHEKKEN / SPEED FOLDING GATE



Faldivia[®]

Gebuikers-
en
installatie-
handleiding

Inhoudsopgave

1.	Waarschuwingen	3
1.1.	Waarschuwingen voor installateur en eindgebruiker	3
1.2.	Speciale aandachtspunten	3
1.3.	Veiligheidsregels voor eindgebruikers	5
2.	Richtlijnen voor installatie	5
3.	Richtlijnen voor het heffen van poorten.....	5
4.	Grondslagen.....	6
4.1.	Dubbele poorten.....	7
4.2.	Wapeningsstaven van betonblokken.....	9
4.3.	Minimumniveaus van beveiliging aan de hoofdrand.....	10
4.4.	Ruimte rond de poort	11
5.	Vorbereidingen voor de installatie van de poort.....	12
5.1.	Eisen voor bevestiging	12
5.2.	Installatie van de grondankers	12
5.3.	Installatieniveaus voorbereiden	13
6.	Installatie van het hek op de grondankers.....	13
7.	Installatie van de grondvangersteun op de grondankers.....	14
8.	Uitlijnen en nivelleren van de poort.....	14
9.	Uitrusting kast	20
10.	Voeding.....	21
11.	Verbinding tussen palen	23
11.1.	Aansluitschema van dozen tussen palen	23
12.	Afstellen en testen van veiligheidsuitrusting.....	25
12.1.	Veiligheidsstrips.....	25
12.2.	Fotocellen	26
12.3.	Afstandsbediening.....	26
12.3.1	Apparaten voor afstandsbediening programmeren op het bord.....	26
12.3.2	Parameters afstandsbediening	28
12.3.3.	Een zender naar een andere zender programmeren.....	29
12.3.4.	Parameter aanpassen	29
13.	De belangrijkste parameters om de gate in te stellen	30
13.1.	Instellingen motorhoek	30
13.2.	Veiligheidsranden	31
13.3.	Belastingsbeveiliging en motorinstellingen	33
13.4.	Frequentieomvormer kanaallijst.....	34
13.5.	Fotocel.....	35
14.	Indicaties.....	36
15.	Onderhoud.....	37
16.	Herziening.....	38

De gegeven informatie en gegevens zijn kenmerkend voor het beschreven product. Technische wijzigingen zijn echter mogelijk

Betafence is er trots op een PRÆSIDIAD merk te zijn en maakt deel uit van een wereldwijd netwerk dat samenwerkt met Guardiar en Hesco als leider in perimeterbeveiligingssystemen en -oplossingen. Ga voor meer informatie naar praesidiad.com.

1. Waarschuwingen

Deze waarschuwingen vormen een integraal en essentieel onderdeel van het product en moeten aan de gebruiker worden verstrekt. Lees de waarschuwingen in dit hoofdstuk zorgvuldig door, omdat ze belangrijke informatie geven over de veiligheid tijdens installatie, gebruik en onderhoud. Dit handboek moet goed worden bewaard voor eventuele toekomstige raadpleging.

1.1. Waarschuwingen voor installateur en eindgebruiker

Controleer na het verwijderen van de verpakking of de apparatuur in goede en bruikbare staat is. Als dit niet het geval is, gebruik de apparatuur dan niet totdat deze is nagekeken door professioneel gekwalificeerd personeel. Kinderen mogen niet in contact komen met verpakkingselementen (plastic zakken, geëxpandeerd polystyreen, spijkers, enz.) omdat deze een potentieel gevaar vormen.

De installatie moet worden uitgevoerd door gekwalificeerd personeel dat een technische training over het product heeft gehad, in overeenstemming met de geldende voorschriften en volgens de instructies van de fabrikant. De installatievoorschriften kunnen van land tot land verschillen. Onjuiste installatie kan schade veroorzaken aan mensen, dieren en vreemde voorwerpen, waarvoor de fabrikant niet aansprakelijk kan worden gesteld.

In geval van een storing en/of slechte werking van het apparaat, dient u uitsluitend professioneel gekwalificeerd personeel in te schakelen, idealiter de fabrikant of een gecertificeerde installateur. Voor reparaties aan het product mogen alleen originele reserveonderdelen worden gebruikt. Het niet naleven van het bovenstaande kan de veiligheid van de apparatuur in gevaar brengen.

Dit hek mag alleen worden gebruikt voor datgene waarvoor het uitdrukkelijk is ontworpen (het volledige systeem). Elk ander gebruik dat dit overtreedt, moet beschouwd worden als oneigenlijk en dus gevaarlijk. Betafence kan niet aansprakelijk gesteld worden voor eventuele schade veroorzaakt door oneigenlijk, verkeerd en onredelijk gebruik.

1.2. Speciale aandachtspunten

- Vermijd het werken in de buurt van mechanisch bewegende onderdelen, dit kan leiden tot een gevaarlijke situatie als lichaamsdelen of kleding vast komen te zitten erin verstrikt raken. Het is niet altijd mogelijk om jezelf uit hun greep te bevrijden en dit kan ertoe leiden tot ernstig letsel.
- Zet het hek pas in beweging als het volledig zichtbaar is en vrij van alle gevaren en obstakels.
- Probeer het hek niet handmatig te stoppen als het eenmaal in beweging is, dit kan leiden tot schade of ernstig letsel.
- Houd er rekening mee dat het hek tijdens het gebruik een aanzienlijke kracht kan genereren, wat een bron van gevaar kan zijn. Begeef u tijdens de beweging niet in het werkgebied van de poort.
- Laat kinderen niet spelen door het hek open en dicht te doen.
- Laat kinderen niet spelen binnen de opening van het hek.

De gegeven informatie en gegevens zijn kenmerkend voor het beschreven product. Technische wijzigingen zijn echter mogelijk

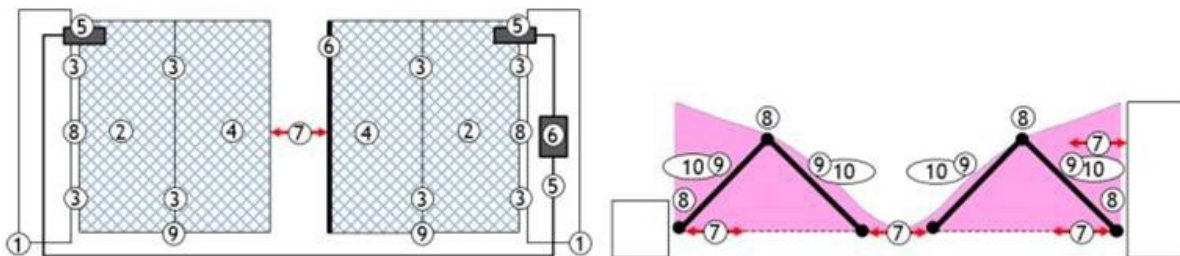
Betafence is er trots op een PRÆSIDIAD merk te zijn en maakt deel uit van een wereldwijd netwerk dat samenwerkt met Guardiar en Hesco als leider in perimeterbeveiligingssystemen en -oplossingen. Ga voor meer informatie naar praesidiad.com.

- Zorg ervoor dat het elektromagnetische slot geïnstalleerd is, goed werkt en vergrendeld is wanneer de poortvleugel gesloten is.

- Zorg ervoor dat de vleugel goed wordt vastgehouden (handmatige bediening) tijdens het openen of sluiten van de poort, zodat ongecontroleerde beweging van de vleugel kan worden uitgesloten. Verminder de snelheid bij het bereiken van de volledig geopende en volledig gesloten standen om onnodige slijtage door contact met de buffers te voorkomen.

- Bij zware wind (meer dan windbelastingsklasse 1) mag het hek niet worden gebruikt en moet het gesloten blijven.

- Personen mogen tijdens het gebruik niet op enig deel van het hek rijden vanwege de volgende risico's op verplettering:



1	Structural failure - supporting structures
2	Structural failure - leaf
3	Structural failure - hinges, fixings & travel stops
4	Structural failure - wind load
5	Electrical - shock/fire
6	Control - faults in safety systems
7	Crush - within 500mm of a fixed object (open/close)
8	Crush - hinge area
9	Crush - under gate
10	Impact - swept area

Houd u aan het volgende om te voorkomen dat personen bekneld raken tussen een van deze genoemde elementen en ernstig letsel oplopen.

-Klim niet op de vleugels of staanders.

-Informeer alle gebruikers over deze gevaren. Idealiter wordt deze informatie opgehangen op een geschikte plaats op of dicht bij het hek.

-Om de efficiëntie van de installatie en de correcte werking ervan te garanderen, is het absoluut noodzakelijk dat de richtlijnen van de fabrikant worden nageleefd.

De gegeven informatie en gegevens zijn kenmerkend voor het beschreven product. Technische wijzigingen zijn echter mogelijk

Betafence is er trots op een PRÆSIDIAD merk te zijn en maakt deel uit van een wereldwijd netwerk dat samenwerkt met Guardiar en Hesco als leider in perimeterbeveiligingssystemen en -oplossingen. Ga voor meer informatie naar praesidiad.com.

1.3. Veiligheidsregels voor eindgebruikers

- Opgelet: Zodra de poort geïnstalleerd en in gebruik genomen is, is de gebruiker verantwoordelijk voor zijn poort.
- De gebruiker is verantwoordelijk voor het volgende:
 - Dat alle veiligheidsrisico's correct worden beheerst (fotocel, veiligheidsstrips).
 - Juiste werking.
 - Onderhoudsfrequentie → volgens tabel op pagina 34.
 - Veiligheidsinspectie (afhankelijk van het land van gebruik)
- Onder veiligheid en correcte werking van de poort wordt verstaan dat de gebruiker regelmatig (minimaal één keer per jaar) controleert of alle veiligheidsvoorzieningen en toegangscontroleopties nog steeds naar behoren werken.
- Onder de onderhoudsfrequentie wordt verstaan dat het door de fabrikant beschreven onderhoud is opgevolgd. Indien er een onderhoudscontract bestaat tussen de klant en Betafence, zal Betafence dit onderhoud uitvoeren in samenwerking met de gebruiker.
- Voor poorten geïnstalleerd in Duitsland moet de gebruiker ervoor zorgen dat de poort elke 12 maanden wordt geïnspecteerd volgens ASR A 1.7. Na inspectie stelt het testbureau een rapport op. Als de poort aan alle eisen voldoet, wordt dit in het rapport vermeld en wordt er een teststicker op de poort geplakt. Als de poort niet voldoet, worden de fouten opgenomen in het rapport en meegedeeld aan de gebruiker. De gebruiker is dan verantwoordelijk voor de herstellingen en het opnieuw indienen van de poort voor een herkeuring.
- Voor oudere poorten die niet volgens DIN EN 13241-1 zijn gebouwd, is de gebruiker wettelijk verplicht om ervoor te zorgen dat zijn poort voldoet aan alle nieuwe normen/voorschriften die zijn uitgevaardigd.

2. Richtlijnen voor installatie

- Alleen erkende technici of installateurs die een adequate producttraining van Betafence hebben gehad, mogen het hek installeren.
- De integratie van de poort in een omheining mag geen extra gevaren / risico's met zich meebrengen. Lees aandachtig het waarschuwingsdocument en bekijk de integratievoorbeelden in het documentatiepakket dat samen met de poort wordt geleverd.
- De aansluiting op het elektriciteitsnet moet worden uitgevoerd door een gekwalificeerde technicus en in overeenstemming met de voorschriften en normen die gelden in het land van installatie.

De gegeven informatie en gegevens zijn kenmerkend voor het beschreven product. Technische wijzigingen zijn echter mogelijk

Betafence is er trots op een PRÆSIDIAD merk te zijn en maakt deel uit van een wereldwijd netwerk dat samenwerkt met Guardiar en Hesco als leider in perimeterbeveiligingssystemen en -oplossingen. Ga voor meer informatie naar praesidiad.com.

3. Richtlijnen voor het heffen van poorten

- Poorten worden volledig gemonteerd geleverd op de bouwplaats.
- Hefpunten voor het uitladen en positioneren tijdens de installatie.
- De poort mag alleen worden opgetild met behulp van de juiste hijswerktuigen. Deze moet voorzien zijn van een actueel testcertificaat en voldoende gedimensioneerd zijn voor het gewicht van de poort. Gebruik bij voorkeur onbeschadigde flexibele hijsbanden met voldoende hefvermogen.

4. Funderingen

- Funderingen voorbereiden volgens de bijbehorende tekening.
 - Voor het standaard assortiment poorten zie pagina 7. Voor de wapening zie pagina 8.
 - Raadpleeg voor alle niet-standaard uitvoeringen en poortcombinaties de speciale funderingstekeningen die bij de poort worden geleverd.
 - Het hek mag niet geïnstalleerd worden volgens de helling van de bouwplaats. Zorg ervoor dat de fundering voor beide palen op hetzelfde niveau ligt.
 - 1 kabelbuis voor de verbinding tussen de stroombron en de poortscharnierpaal met kast.
 - 1 kabelbuis voor de kabelverbindingen tussen de palen (Fotocellen, Druklijsten, Extra apparatuur).
 - **LEG GEEN SIGNAALKABELS IN DE VOEDINGSKABELBUIS!**

De gegeven informatie en gegevens zijn kenmerkend voor het beschreven product. Technische wijzigingen zijn echter mogelijk

Betafence is er trots op een PRÆSIDIAD merk te zijn en maakt deel uit van een wereldwijd netwerk dat samenwerkt met Guardiar en Hesco als leider in perimeterbeveiligingssystemen en -oplossingen. Ga voor meer informatie naar praesidiad.com.

Waarschuwing:

DE FUNDERINGSPLANNEN OP DE MANUAL DIENEN SLECHTS ALS VOORBEELD!
 ALTIJD DE PLANNEN GEBRUIKEN DIE AANGEBODEN WORDEN MET DE BESTELBON.

- Betonkwaliteit: C25 of beter = kubieke drukweerstand 25 N/mm².

4.1. Dubbele poorten

Remarks:
 1) H of the foundation according local freeze conditions H= min. 1300mm, Concrete Class C20/C25 or better.
 2) Chemical anchors and fasteners are not included in the delivery.

Chemical anchors (green):
 8x M30x600mm (Top of anchors must be minimum 125mm above concrete surface before full-filled space by shrinkage-compensated concrete)
 4x M10x500mm (Top of anchors must be minimum 75mm above concrete surface before full-filled space by shrinkage-compensated concrete)

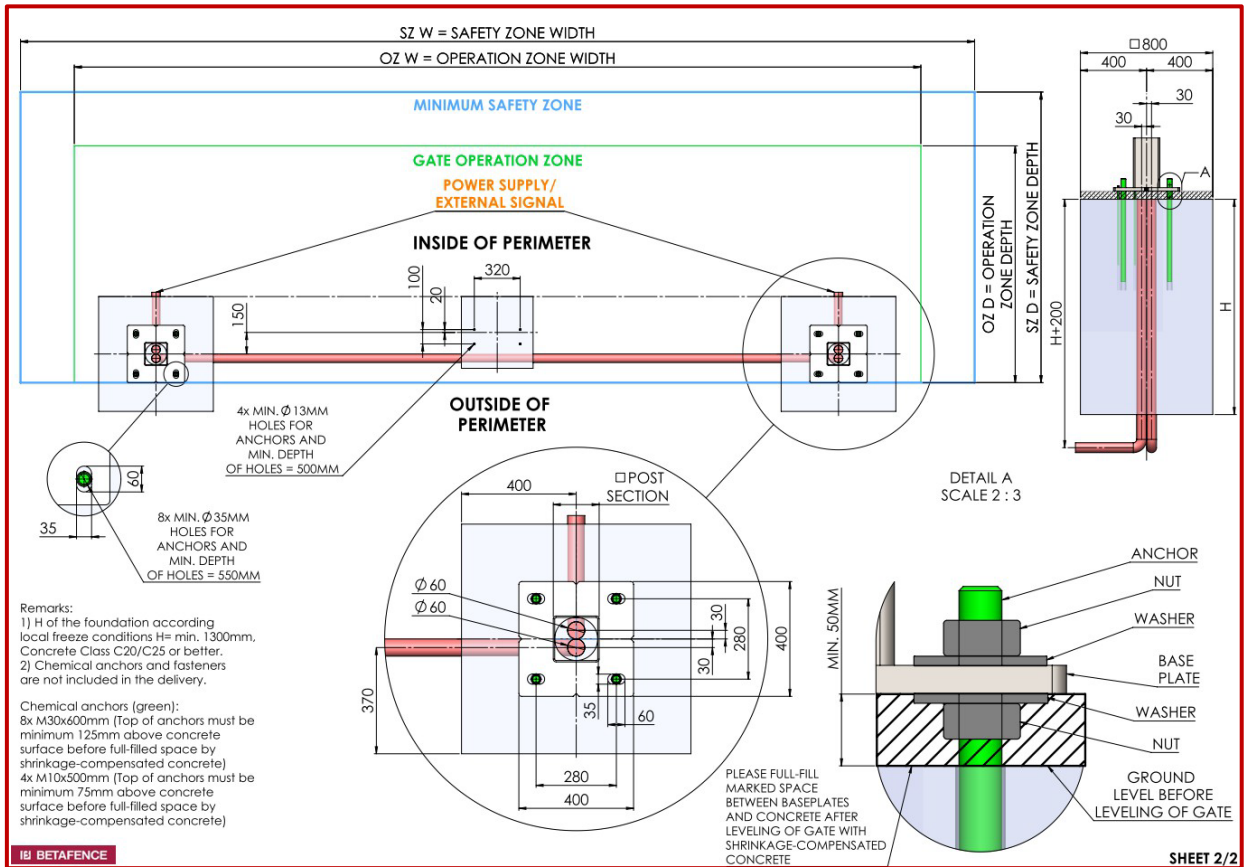
C-C = Centre-Centre
 BP = Between Posts
 BC = Between concretes
 BA = Between anchors
 PS = Post section
 OZ W = Operation zone width
 OZ D = Operation zone depth
 SZ W = Safety zone width
 SZ D = Safety zone depth
 GC = Ground Catcher

		NOMINAL WIDTH								
		4000	5000	6000	7000	8000	9000	10000	11000	12000
DESCRIPTION	C-C	4760	5760	6760	7800	8800	9800	10800	11800	12800
	BP	4600	5600	6600	7600	8600	9600	10600	11600	12600
	BC	3960	4960	5960	7000	8000	9000	10000	11000	12000
	BA	4480	5480	6480	7520	8520	9520	10520	11520	12520
	PS	160x160	160x160	160x160	200x200	200x200	200x200	200x200	200x200	200x200
	OZ W*	5960	6960	7960	9000	10000	11000	12000	13000	14000
	OZ D*	1520	1770	2020	2270	2520	2770	3020	3270	3520
	SZ W*	6960	7960	8960	10000	11000	12000	13000	14000	15000
	SZ D*	2020	2270	2520	2770	3020	3270	3520	3770	4020
	GC	NO	NO	NO	YES	YES	YES	YES	YES	YES

* - Value in table is minimum recommended dimension

De gegeven informatie en gegevens zijn kenmerkend voor het beschreven product. Technische wijzigingen zijn echter mogelijk

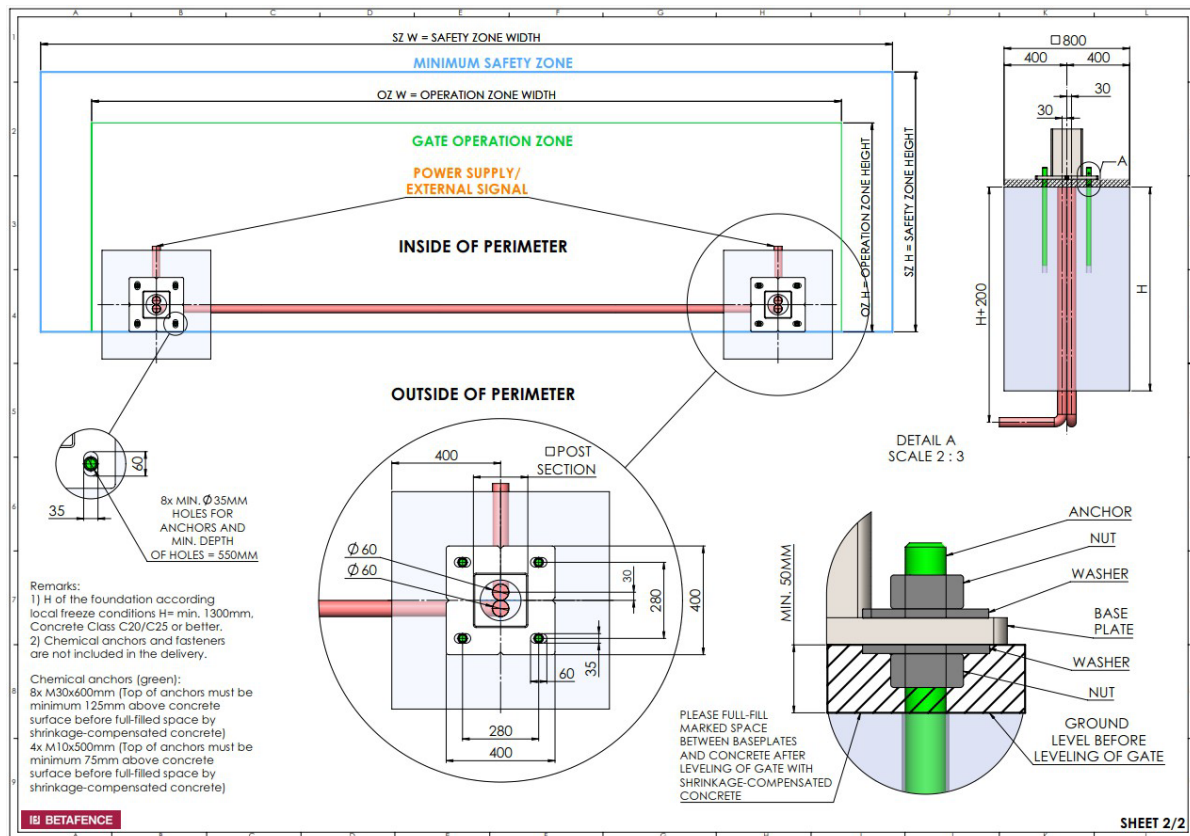
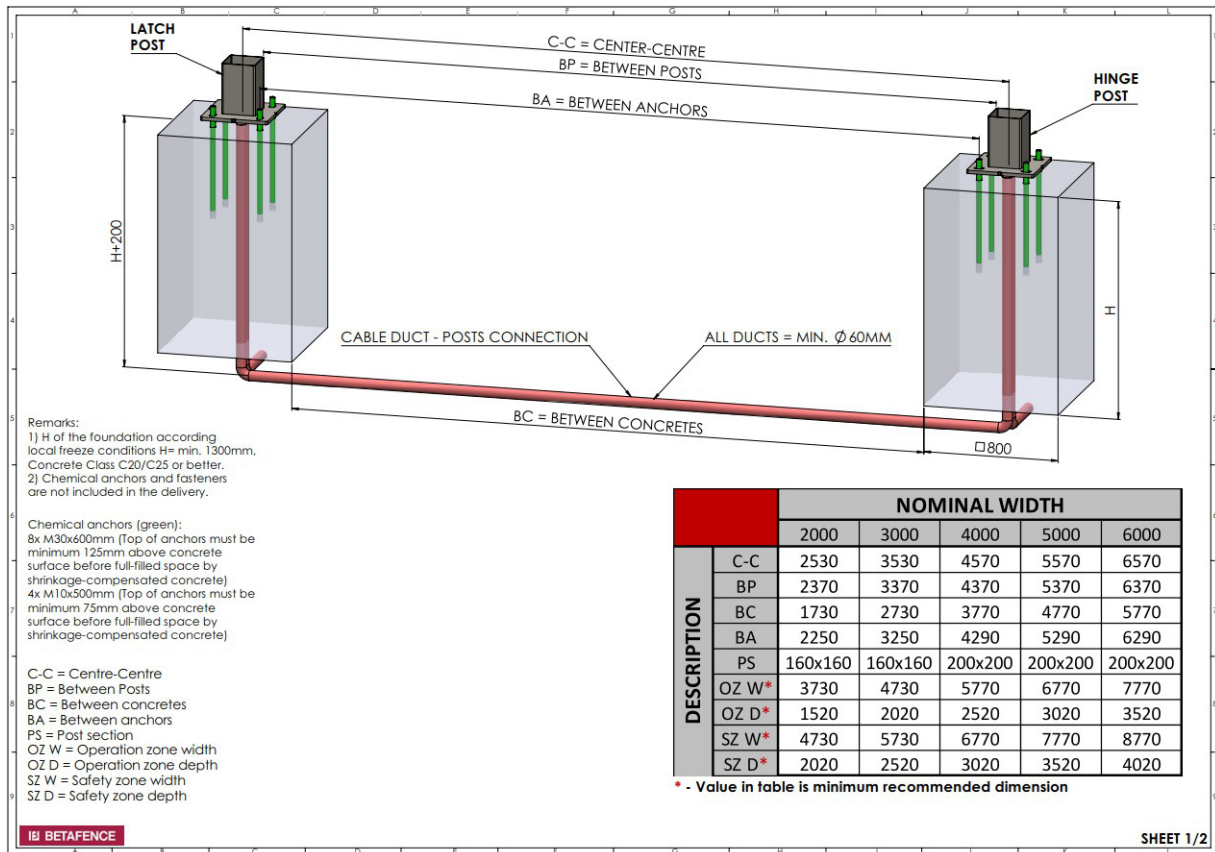
Betafence is er trots op een PRÆSIDIAD merk te zijn en maakt deel uit van een wereldwijd netwerk dat samenwerkt met Guardiar en Hesco als leider in perimeterbeveiligingssystemen en -oplossingen. Ga voor meer informatie naar praesidiad.com.



De gegeven informatie en gegevens zijn kenmerkend voor het beschreven product. Technische wijzigingen zijn echter mogelijk

Betafence is er trots op een PRÆSIDIAD merk te zijn en maakt deel uit van een wereldwijd netwerk dat samenwerkt met Guardiar en Hesco als leider in perimeterbeveiligingssystemen en -oplossingen. Ga voor meer informatie naar praesidiad.com.

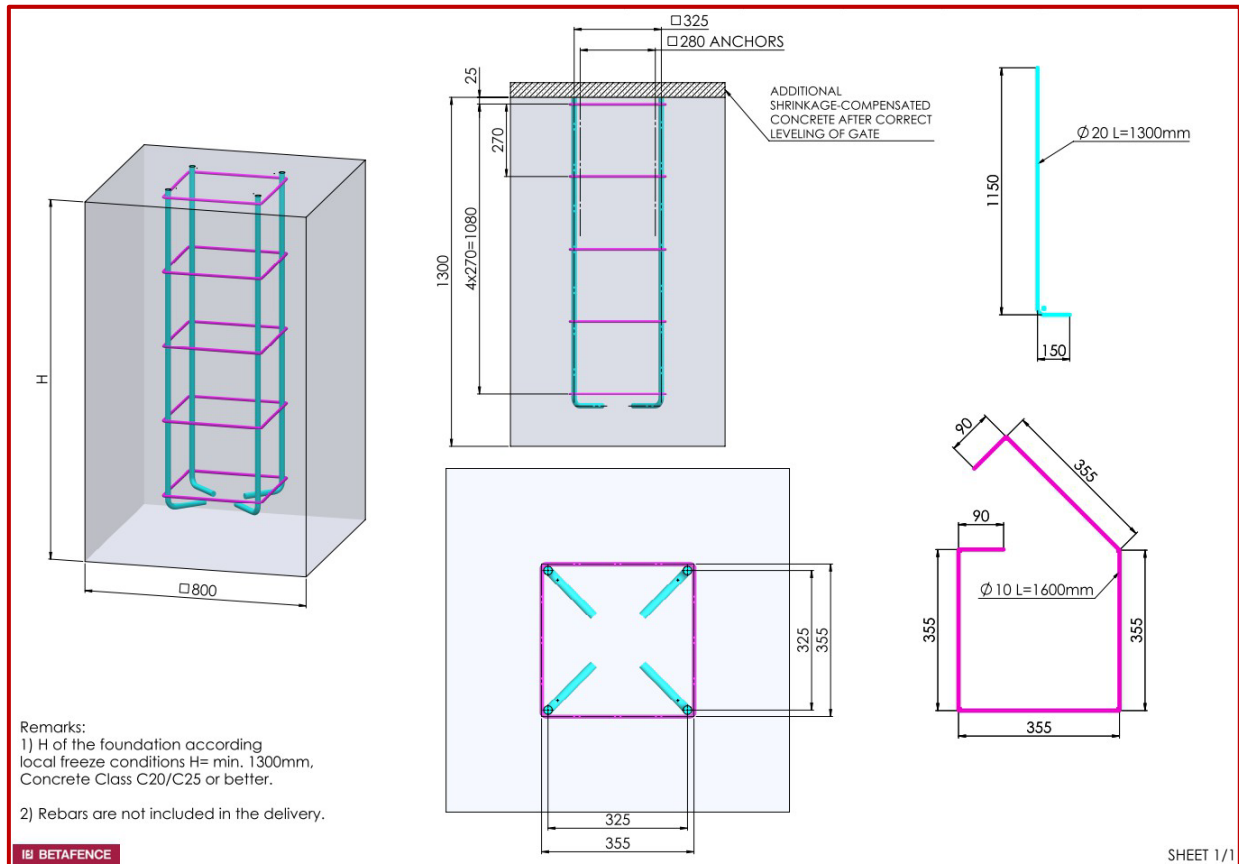
4.2. Enkele poorten



De gegeven informatie en gegevens zijn kenmerkend voor het beschreven product. Technische wijzigingen zijn echter mogelijk

Betafence is er trots op een PRÆSIDIAD merk te zijn en maakt deel uit van een wereldwijd netwerk dat samenwerkt met Guardiar en Hesco als leider in perimeterbeveiligingssystemen en -oplossingen. Ga voor meer informatie naar praesidiad.com.

4.3. Wapeningsstaven van betonblokken



De gegeven informatie en gegevens zijn kenmerkend voor het beschreven product. Technische wijzigingen zijn echter mogelijk

Betafence is er trots op een PRÆSIDIAD merk te zijn en maakt deel uit van een wereldwijd netwerk dat samenwerkt met Guardiar en Hesco als leider in perimeterbeveiligingssystemen en -oplossingen. Ga voor meer informatie naar praesidiad.com.

4.4. Minimum niveaus van beveiliging

A: Bedrijfsmodus Hold-to-run;

B: Bedieningsmodus voor hold-to-run met een handbediende activator uitgerust met een sleutelschakelaar of iets dergelijks;

C: Beperking van krachten;

D: Een apparaat dat de aanwezigheid van een persoon of obstakels op de grond aan één kant van de deur detecteert;

E: Aanwezigheidsdetectieapparaat, zo ontworpen en geïnstalleerd dat een persoon niet geraakt kan worden door een bewegende deurvleugel.

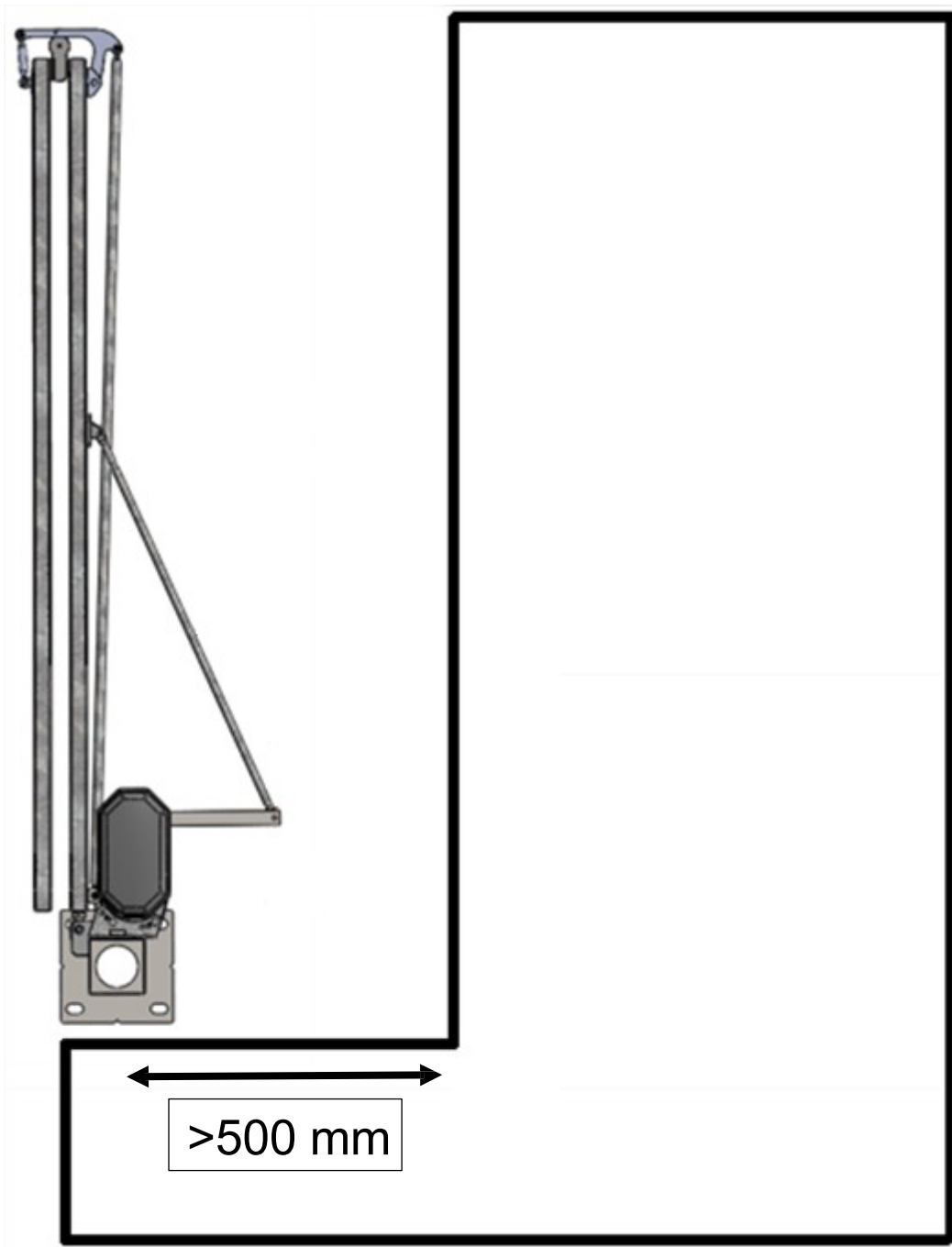
Type deuractivering	Soorten gebruik	
	Getrainde gebruikers (publiek waarschijnlijk niet aanwezig) Type 1	Getrainde gebruikers (publiek dat waarschijnlijk aanwezig is) Type 2
Werkingsmodus Hold-to-run	A	B
Impulsactivering in het zicht van de deur	C of E	C of E
Impulsactivering buiten het zicht van de deur	C of E	C en D, of E
Automatische besturing	C en D, of E	C en D, of E

Alle voorschriften met betrekking tot veiligheidsvereisten moeten worden gevalideerd op de specifieke installatielocatie in overeenstemming met de norm 12453: 2017 [E].

De gegeven informatie en gegevens zijn kenmerkend voor het beschreven product. Technische wijzigingen zijn echter mogelijk

Betafence is er trots op een PRÆSIDIAD merk te zijn en maakt deel uit van een wereldwijd netwerk dat samenwerkt met Guardiar en Hesco als leider in perimeterbeveiligingssystemen en -oplossingen. Ga voor meer informatie naar praesidiad.com.

4.5. Ruimte rond de poort



De gegeven informatie en gegevens zijn kenmerkend voor het beschreven product. Technische wijzigingen zijn echter mogelijk

Betafence is er trots op een PRÆSIDIAD merk te zijn en maakt deel uit van een wereldwijd netwerk dat samenwerkt met Guardiar en Hesco als leider in perimeterbeveiligingssystemen en -oplossingen. Ga voor meer informatie naar praesidiad.com.

5. Voorbereidingen voor de installatie van de poort

5.1. Eisen voor bevestiging

- Chemische ankers M30 x min. 600 mm voor palen met "Fender" type sluitringen (minimum 475 mm ankerdiepte en minimum 125 mm boven afgewerkt maaiveld).
- Chemische ankers M10 x min. 500 mm voor grondvangers (minimaal 425 mm ankerdiepte en minimaal 75 mm boven afgewerkt maaiveld).
- Voor het monteren en vastzetten van:
 - Paal (8 ankers - M30)
 - Grondvanger (4 ankers - M10)

WAARSCHUWING!

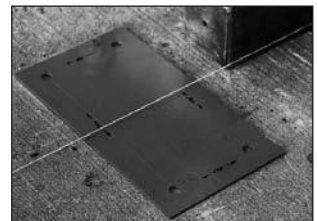
GEBRUIK GEEN MECHANISCHE ANKERS, WANT DIE ZIJN NIET GESCHIKT VOOR DEZE TOEPASSING!

De maximale afstand tussen het beton en de voetplaat van de paal mag niet meer dan 50 mm zijn. Anders neemt de stabiliteit af.

(Als de gebruiker binnen de garantieperiode meldt dat "de poort niet soepel beweegt" en er wordt vastgesteld dat de positie van de poort niet correct is terwijl deze regel niet werd gevolgd, dan wordt de claim niet aanvaard).

5.2. Installatie van de grondankers

- 1) Leg een spandraad door de centrale as van de funderingen om de exacte positie aan te geven waar het hek geïnstalleerd moet worden. Dit omvat de palen en de steun van de grondvanger.
- 2) Plaats de sjablonen voor de palen. Gebruik de spandraad als richtlijn om de middenmarkeringen van de sjablonen uit te lijnen en zorg ervoor dat de afstanden tussen de sjablonen worden aangehouden zoals vastgelegd in de funderingsplannen die bij het besteldocument worden geleverd.
- 3) Markeer de positie van de gaten met een betonboor met een kleine diameter. Dit zal helpen om het uiteindelijke boren te centraliseren tot de vereiste diameter.
- 4) Boor de bijbehorende gaten voor de bevestiging van de chemische ankers volgens de installatie-instructies van de leverancier. De geboorde gaten moeten verticaal zijn.
- 5) Verwijder stof en kleine deeltjes uit de boorgaten met een borstel en een handpomp. Dit zorgt ervoor dat



De gegeven informatie en gegevens zijn kenmerkend voor het beschreven product. Technische wijzigingen zijn echter mogelijk

Betafence is er trots op een PRÆSIDIAD merk te zijn en maakt deel uit van een wereldwijd netwerk dat samenwerkt met Guardiar en Hesco als leider in perimeterbeveiligingssystemen en -oplossingen. Ga voor meer informatie naar praesidiad.com.

perfecte hechting tussen de hars, het grondanker en de betonnen fundering.

- 6) Plaats de chemische ankers volgens de instructies van de leverancier. De droogtijden van de hars moeten in acht worden genomen.

5.3. Installatieniveaus voorbereiden

- 1) Schroef de onderste instelmoeren op hun grondankers zo'n 50 mm boven het beton en plaats de 3D-ringen op de moeren.
- 2) Gebruik een waterpas (zie foto) om de hoogte van alle 4 de moeren aan te passen zodat ze horizontaal ten opzichte van elkaar staan.
- 3) De moeren van elke montagepositie moeten perfect horizontaal en ten opzichte van elkaar zijn, zodat de horizontale en verticale posities voor de belangrijkste steunelementen van de poort correct zijn uitgelijnd voordat de poort op de ankers wordt neergelaten.



6. Installatie van het hek op de grondankers

Belangrijk:

Zorg ervoor dat je elektrische kabels door de kabelbuizen in het beton worden geleid. Hierdoor kunnen de kabels gemakkelijker in de hoofdgeleidingspaal worden geïnstalleerd. De kabels moeten minstens 2000 mm boven het beton uitsteken.

Zodra dit is vastgesteld, kan de installatie van de poort beginnen.

- 1) Het hek wordt als een complete eenheid met de scharnierpennen op de bijbehorende grondankers geplaatst.
- 2) Chronologische volgorde van acties:
 - 1) Verwijder de verpakking van de poort.
 - 2) Plaats het hek met de palen boven de grondankers ongeveer 50 mm boven de grond.
 - 3) Open de toegangsdeur van de postkast.
 - 4) Identificeer de kabels die naar de paal gaan (fotocellen, en...
 - 5) Trek deze kabels door de kabelbuis naar de tweede paal.



De gegeven informatie en gegevens zijn kenmerkend voor het beschreven product. Technische wijzigingen zijn echter mogelijk

Betafence is er trots op een PRÆSIDIAD merk te zijn en maakt deel uit van een wereldwijd netwerk dat samenwerkt met Guardiar en Hesco als leider in perimeterbeveiligingssystemen en -oplossingen. Ga voor meer informatie naar praesidiad.com.

- 6) Leid de blootliggende uiteinden van de voeding en andere kabels door het gat in de basisplaat van de paal in de aansluitdoos.
- 7) Knip de riemen af die de vleugelsecties vasthouden.
- 8) Laat het hek nu zakken tot de paal op de ringen van de grondankers rust. Plaats een ring en moer op elk grondanker. Draai de moeren lichtjes aan voor een tijdelijke bevestiging.

LET OP!

Zorg ervoor dat kabels en draden niet geplet worden tussen oppervlakken tijdens het laten zakken en plaatsen van het hek op de grondankers.

7. Installatie van de grondvangersteun op de grondankers

- 1) Verwijder de grondvanger van de hekvleugel en hang hem over de grondankers.
- 2) Plaats de grondvangersteun op de grondankers en monteer de bovenste ringen met moeren. Draai de moeren iets vast voor een tijdelijke bevestiging.

8. Uitlijnen en nivelleren van de poort

- 1) De berichten moeten zijn worden geplaatst verticaal in de **gesloten** positie. De verticale positie wordt ingesteld op de 4 M30 draadstangen die in de fundering zijn bevestigd.

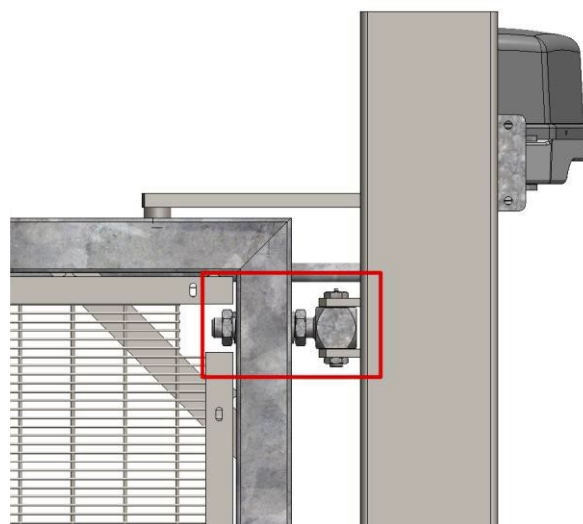
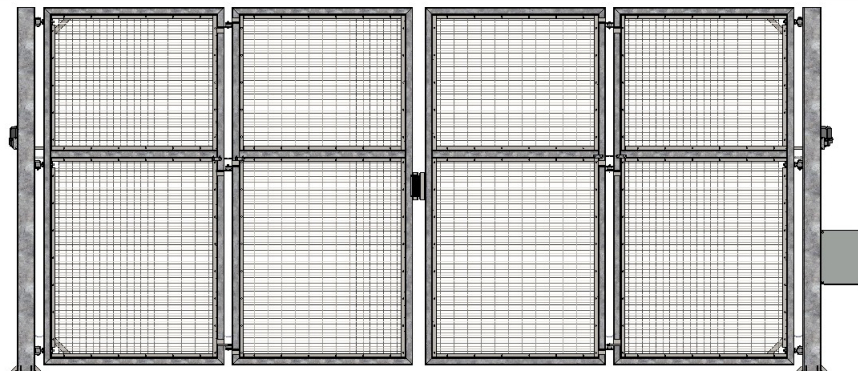
**Opmerkingen:**

Het is heel belangrijk om na het aansluiten, starten en plaatsen van het hek de ruimte onder de plaat van de palen en grondvanger op te vullen met krimp vrij beton.

2) Zet het hek in de handmatige (uitgeschakelde) modus, schroef de T-pen los.



Om de vleugels horizontaal uit te lijnen, pas je de scharnieren op de staanders aan. Je kunt zowel de bovenste, middelste als onderste scharnieren gebruiken.



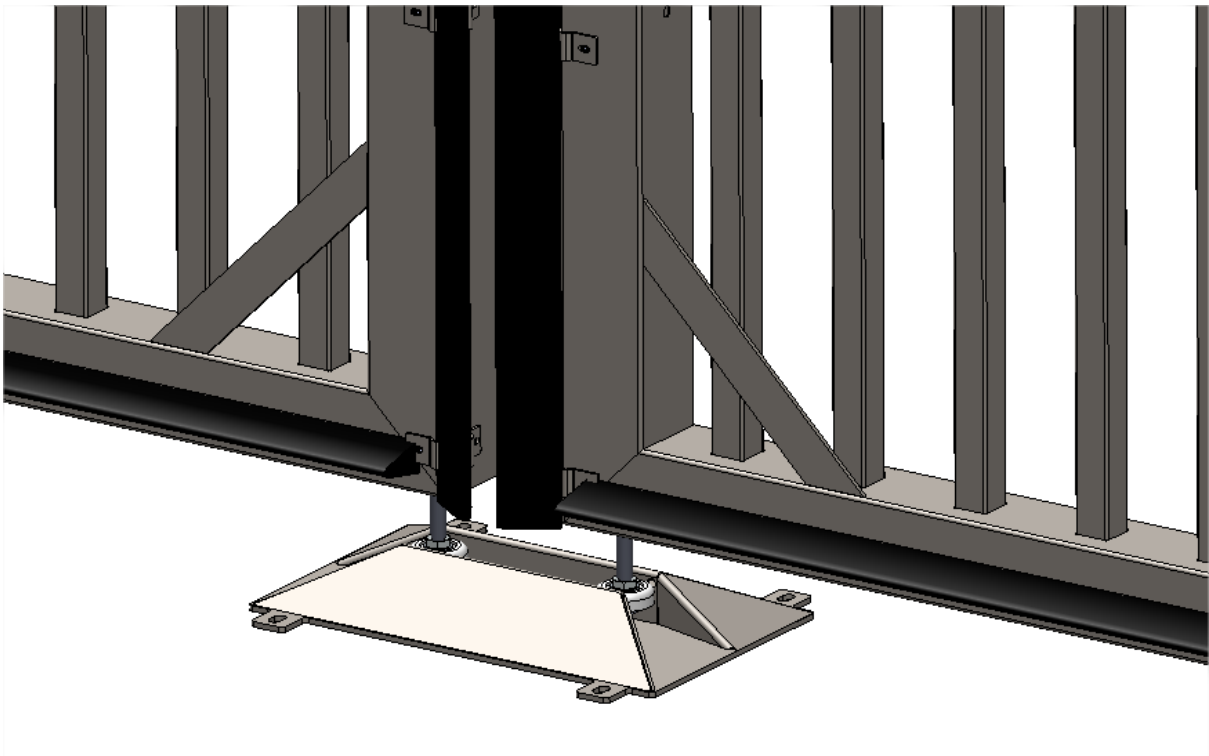
De gegeven informatie en gegevens zijn kenmerkend voor het beschreven product. Technische wijzigingen zijn echter mogelijk

Betafence is er trots op een PRÆSIDIAD merk te zijn en maakt deel uit van een wereldwijd netwerk dat samenwerkt met Guardiar en Hesco als leider in perimeterbeveiligingssystemen en -oplossingen. Ga voor meer informatie naar praesidiad.com.

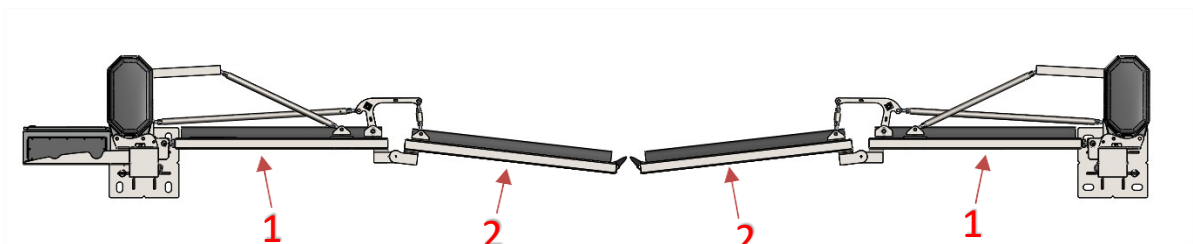
- 3) Lijn de voetplaten van de paal recht uit:



- 4) Poorten met een vrije doorgang van meer dan 6000 mm of een hoogte van meer dan 2400 mm hebben een grondvanger om de poort in gesloten positie te ondersteunen (verplicht door CE-certificering).



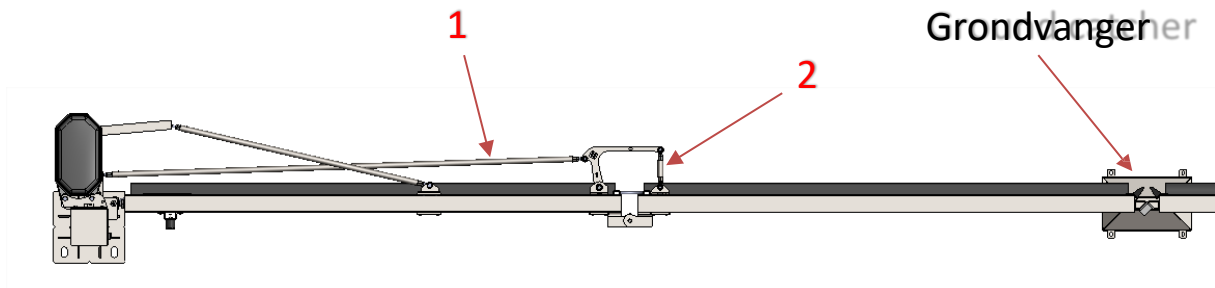
- 5) Poorten met of zonder grondvanger worden op een andere manier uitgelijnd. Als u een poort zonder grondvanger hebt, ga dan verder met stap 8.
 Voor poorten met grondvanger wordt de poort niet in een rechte lijn geïnstalleerd (zie onderstaande afbeelding).
 Vleugels met nummer 1 moeten uitgelijnd zijn, vleugels met nummer 2 moeten naar buiten worden aangepast zodat ze soepel de grondvanger ingaan.



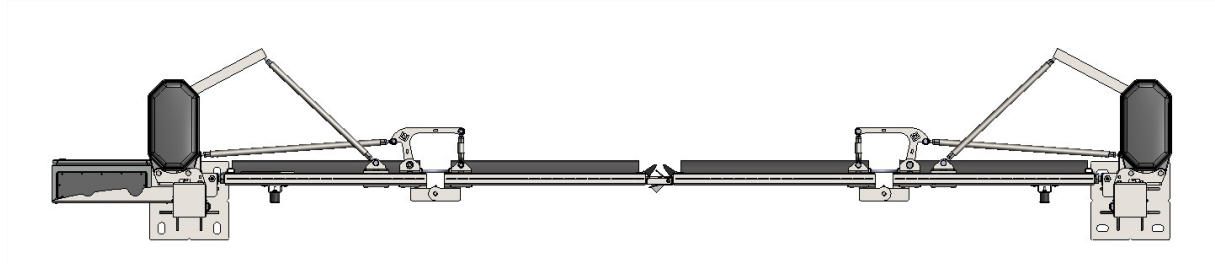
De gegeven informatie en gegevens zijn kenmerkend voor het beschreven product. Technische wijzigingen zijn echter mogelijk

Betafence is er trots op een PRÆSIDIAD merk te zijn en maakt deel uit van een wereldwijd netwerk dat samenwerkt met Guardiar en Hesco als leider in perimeterbeveiligingssystemen en -oplossingen. Ga voor meer informatie naar praesidiad.com.

- 6) Installeer de grondvanger op de grond volgens het funderingsplan (4.1).
- 7) Stel indien nodig de 2 vleugels tegelijkertijd af. Draai aan de stelstangen 1 en 2 om de hoek van de vleugels te veranderen. De vleugels moeten zo worden afgesteld dat de rol op de vleugel soepel in de vanger gaat.



- 8) Voor poorten zonder grondvanger is het voldoende om de voetplaten en vleugels in een rechte lijn te installeren.



- 9) Controleer of het hek tijdens het openen en sluiten vrij met de hand beweegt over de volledige spanwijdte van de vleugel. Doe dit langzaam omdat nog niet alle afstellingen gedaan zijn.
- 10) Draai alle grondankermoeren vast nadat de poort volledig is afgesteld. Snijd vervolgens de lengte van de grondankerbouten af tot 5 mm boven de moeren en verf ze met corrosiebestendige verf (Doe dit alleen als de werking van de poort is getest en de installatie is voltooid).

De gegeven informatie en gegevens zijn kenmerkend voor het beschreven product. Technische wijzigingen zijn echter mogelijk

Betafence is er trots op een PRÆSIDIAD merk te zijn en maakt deel uit van een wereldwijd netwerk dat samenwerkt met Guardiar en Hesco als leider in perimeterbeveiligingssystemen en -oplossingen. Ga voor meer informatie naar praesidiad.com.

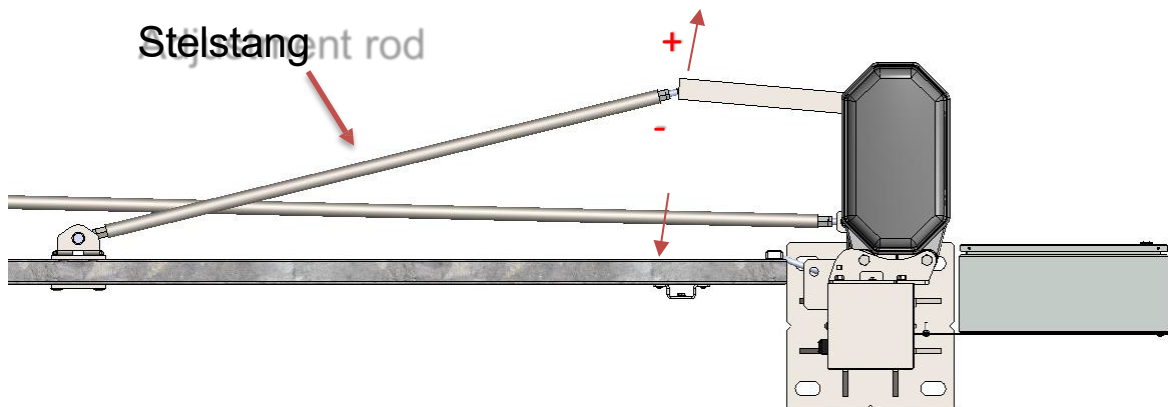
11) De hoek van de motorarm in de **gesloten** stand wordt ingesteld door de parameters te wijzigen:

Motor 1: L113

Motor 2: L123

Als je deze parameter verhoogt, beweegt de arm naar binnen en als je deze verlaagt naar buiten.

Voor fijnafstelling kan een stelstang worden gebruikt. Draai de borgmoeren los en stel de positie af met de hele stang, draai de borgmoeren aan het uiteinde vast.



De gegeven informatie en gegevens zijn kenmerkend voor het beschreven product. Technische wijzigingen zijn echter mogelijk

Betafence is er trots op een PRÆSIDIAD merk te zijn en maakt deel uit van een wereldwijd netwerk dat samenwerkt met Guardiar en Hesco als leider in perimeterbeveiligingssystemen en -oplossingen. Ga voor meer informatie naar praesidiad.com.

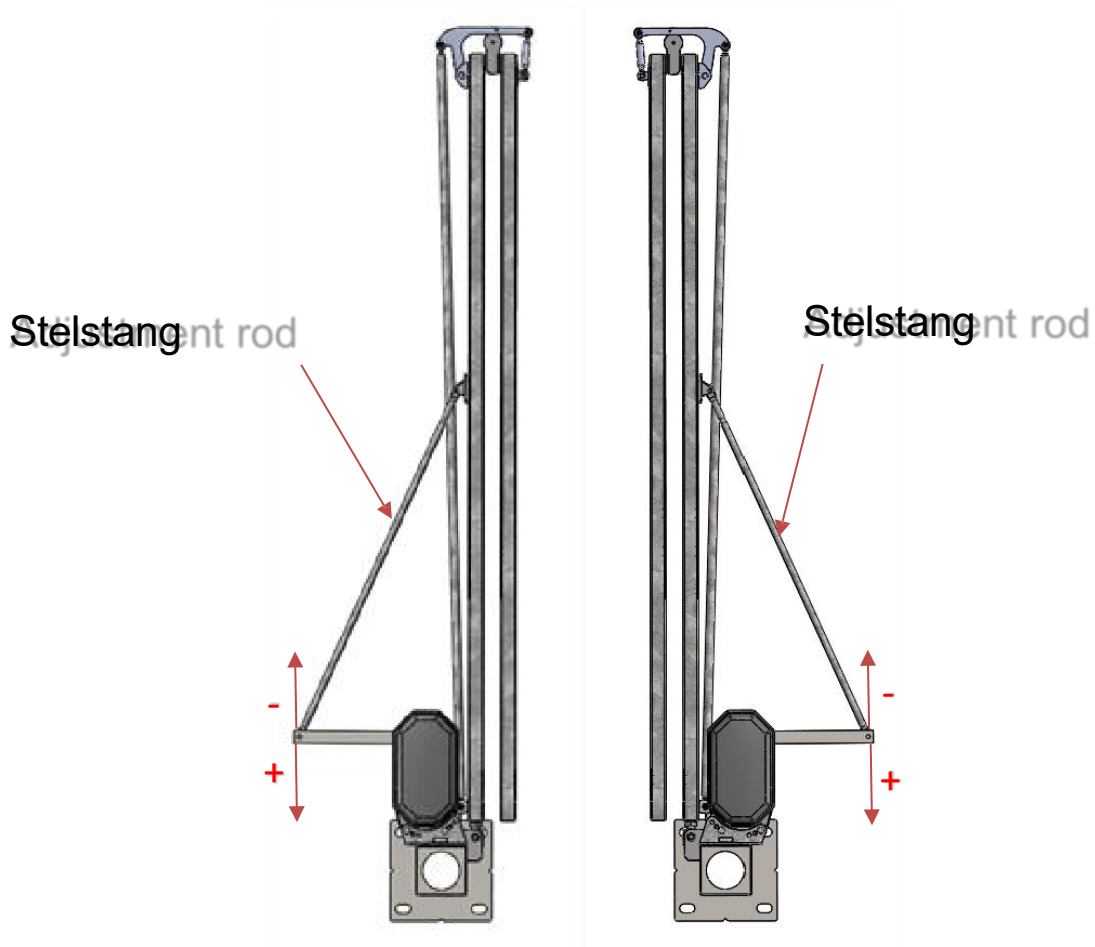
12) De hoek van de motorarm in de open positie wordt ingesteld door de parameters te wijzigen:

Motor 1: L112

Motor 2: L122

Als je deze parameter verhoogt, beweegt de arm naar buiten en als je deze verlaagt naar binnen.

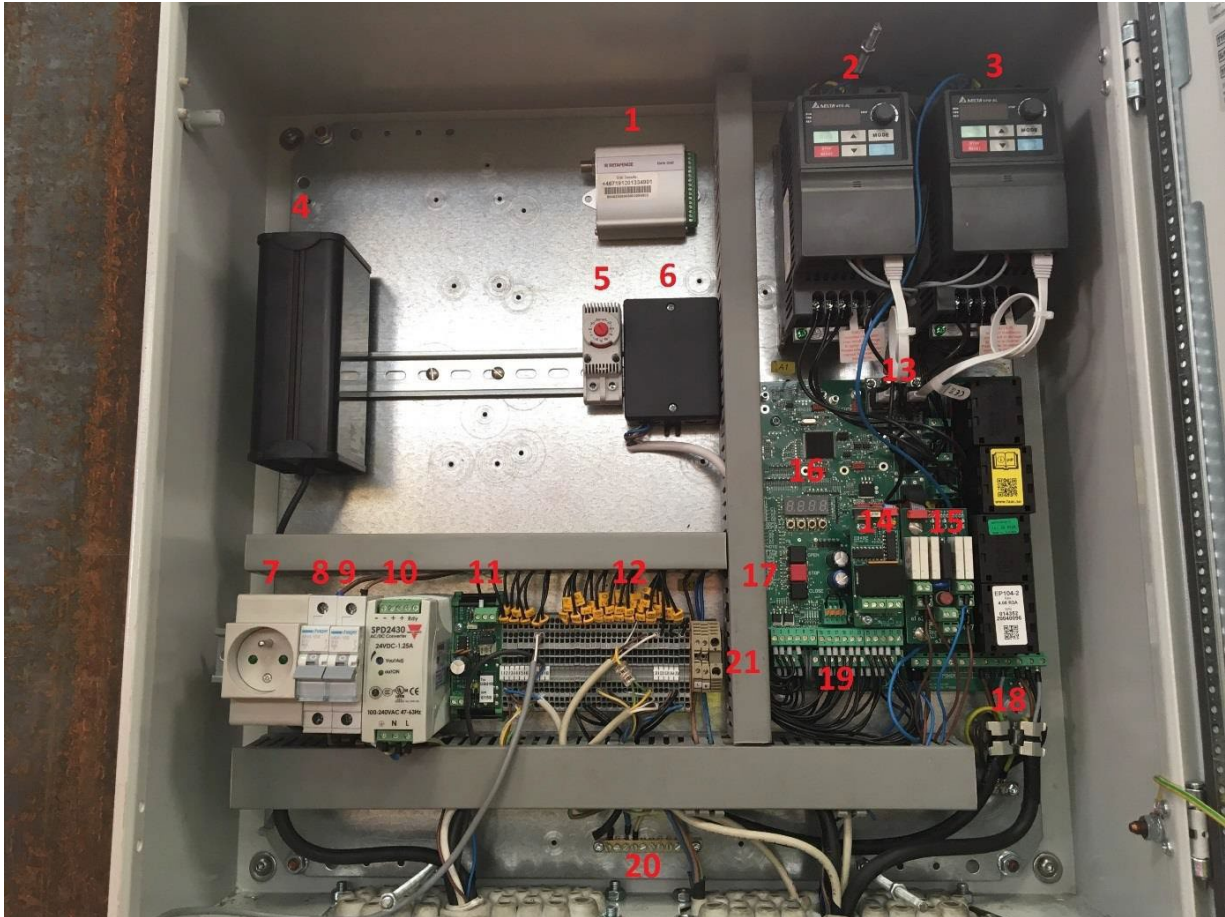
Voor fijnafstelling kan een stelstang worden gebruikt. Draai de borgmoeren los en stel de positie af met de hele stang, draai de borgmoeren aan het uiteinde vast.



De gegeven informatie en gegevens zijn kenmerkend voor het beschreven product. Technische wijzigingen zijn echter mogelijk

Betafence is er trots op een PRÆSIDIAD merk te zijn en maakt deel uit van een wereldwijd netwerk dat samenwerkt met Guardiar en Hesco als leider in perimeterbeveiligingssystemen en -oplossingen. Ga voor meer informatie naar praesidiad.com.

9. Uitrusting kast



- 1) GSM-module,
- 2) Frequentieomvormermotor 1,
- 3) Frequentieomvormermotor 2,
- 4) Verwarmingselement,
- 5) Thermostaat voor verwarmingselement,
- 6) Ontvanger afstandsbediening,
- 7) Contactdoos,
- 8) Zekering van stopcontact,
- 9) Hoofdzekering,
- 10) 230V ->24V transformator,
- 11) DB310, magnetische slotmodule,
- 12) Verbindingsbruggen,
- 13) DB409, frequentieomvormermodule,
- 14) DB402, lusdetectormodule,
- 15) DB407, uitgangskaart,
- 16) EP104 display en indicatoren,
- 17) Bedieningsknoppen (openen, stoppen, sluiten),
- 18) Klemmenblok voor motor 1 en 2,
- 19) Klemmenblok voor lage stroom,
- 20) Aardklem,
- 21) Stroomvoorziening.

De gegeven informatie en gegevens zijn kenmerkend voor het beschreven product. Technische wijzigingen zijn echter mogelijk

Betafence is er trots op een PRÆSIDIAD merk te zijn en maakt deel uit van een wereldwijd netwerk dat samenwerkt met Guardiar en Hesco als leider in perimeterbeveiligingssystemen en -oplossingen. Ga voor meer informatie naar praesidiad.com.

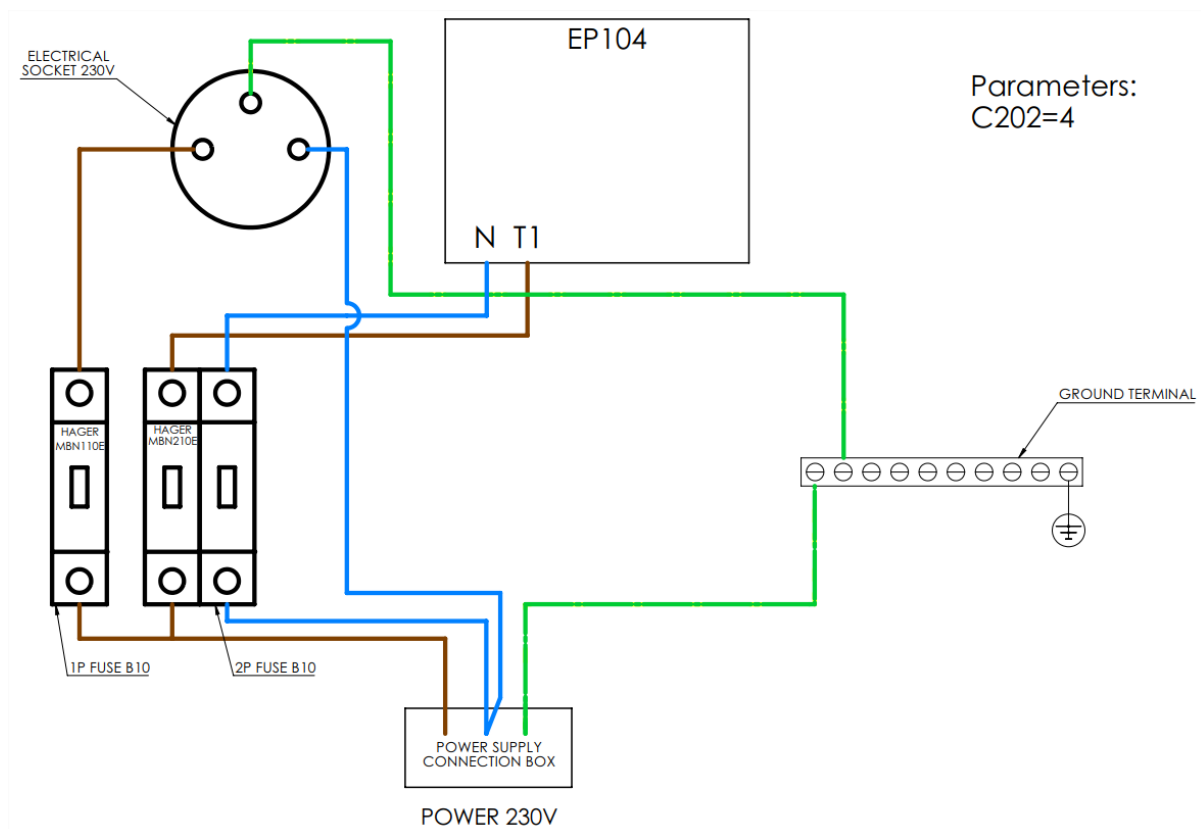
10. Voeding

- 1) De voedingsbron moet 230V AC zijn. **GEEN STROOMGENERATOR**. Sluit de voedingskabel aan op de connectors van de hoofdschakelaar. Er zijn drie connectoren voorzien voor de aansluiting van de voeding. De kabel van de hoofdprintplaat naar de poort moet worden bevestigd volgens de meest recente elektrische installatievoorschriften.

Gebruik een stevige laagspanningskabel met een doorsnede volgens onderstaande tabel. (Bijvoorbeeld: NYJZ 3 x 2, ⁵mm² volgens VDE0276 deel 603, VDE 0271 en IEC 52)

Doorsnede (mm ²)	Maximale afstand (m)
2.5	300
4	600
6	900

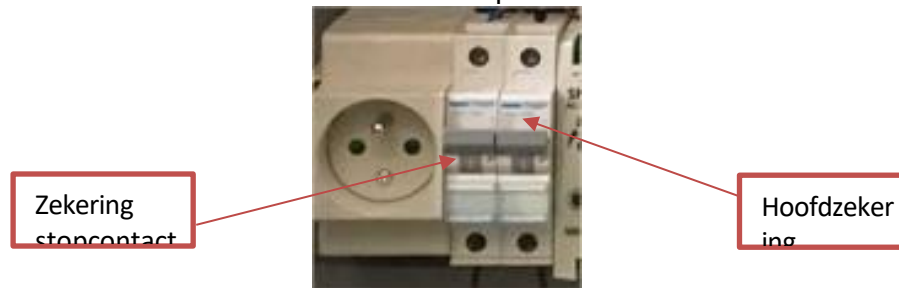
- 2) Aansluitschema voor voeding en stopcontacten:



De gegeven informatie en gegevens zijn kenmerkend voor het beschreven product. Technische wijzigingen zijn echter mogelijk

Betafence is er trots op een PRÆSIDIAD merk te zijn en maakt deel uit van een wereldwijd netwerk dat samenwerkt met Guardiar en Hesco als leider in perimeterbeveiligingssystemen en -oplossingen. Ga voor meer informatie naar praesidiad.com.

3) Schakel de stroom in door de hoofdschakelaar op "ON" te zetten.



WAARSCHUWING:

DE BEREKENINGEN VOOR DE KABELDOORSNEDE ZIJN GEBASEERD OP ONZE POORT MET ALLE MOGELIJKE ACCESSOIRES. ALS JE ER MEER VERBRUIKERS OP AANSLUIT, KAN HET NODIG ZIJN OM EEN GROTERE DOORSNEDE TE GEBRUIKEN.

De gegeven informatie en gegevens zijn kenmerkend voor het beschreven product. Technische wijzigingen zijn echter mogelijk

Betafence is er trots op een PRÆSIDIAD merk te zijn en maakt deel uit van een wereldwijd netwerk dat samenwerkt met Guardiar en Hesco als leider in perimeterbeveiligingssystemen en -oplossingen. Ga voor meer informatie naar praesidiad.com.

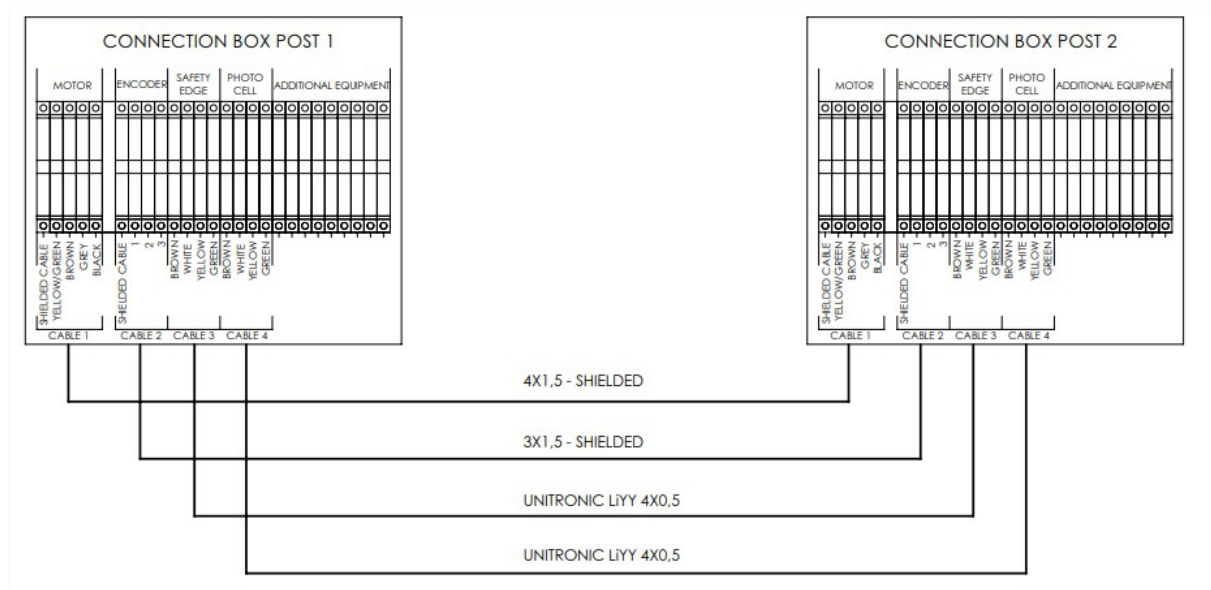
11. Verbinding tussen palen

Het hek is voormonteerd, je hoeft alleen de draden tussen de palen aan te sluiten. De draden worden in de dozen gestoken, die zich in de daarvoor bestemde gaten in paal 1 en 2 bevinden. De kabels moeten door het kanaal in de fundering worden geleid.



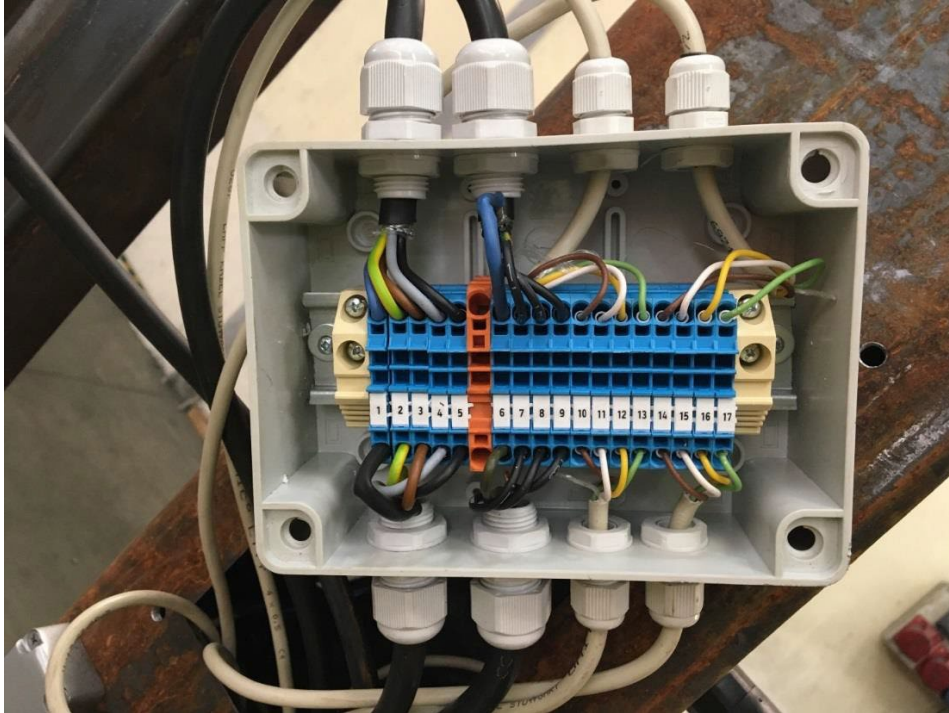
11.1. Aansluitschema van dozen tussen palen

Alle kabels zijn voorbereid op de vereiste lengte.

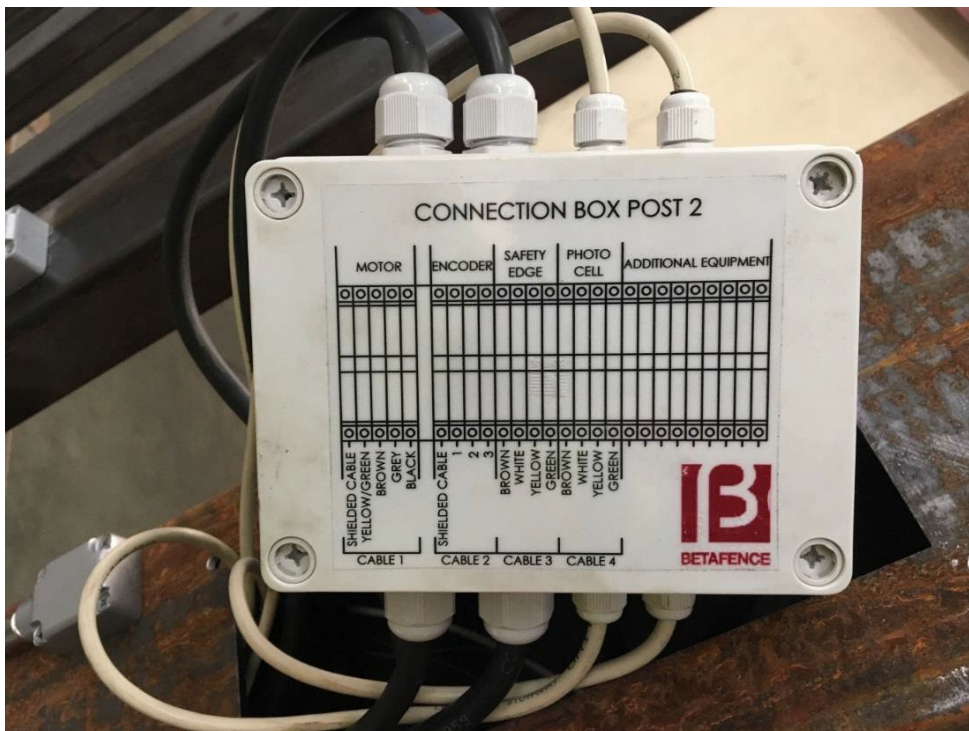


De gegeven informatie en gegevens zijn kenmerkend voor het beschreven product. Technische wijzigingen zijn echter mogelijk

Betafence is er trots op een PRÆSIDIAD merk te zijn en maakt deel uit van een wereldwijd netwerk dat samenwerkt met Guardiar en Hesco als leider in perimeterbeveiligingssystemen en -oplossingen. Ga voor meer informatie naar praesidiad.com.



Het aansluitschema is op de aansluitdoos geplakt:



Aansluitdoos 1 en 2 zijn hetzelfde, de aansluiting is ook hetzelfde.

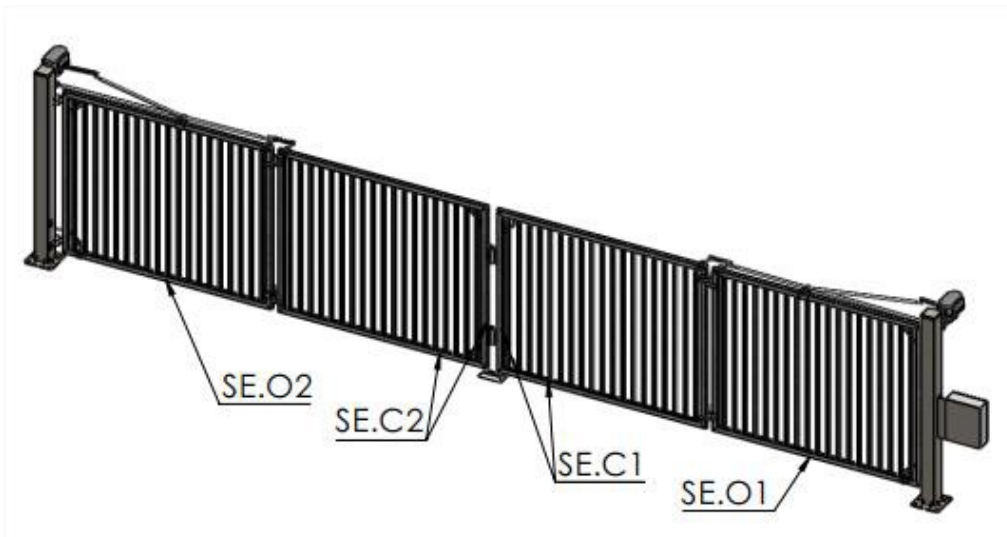
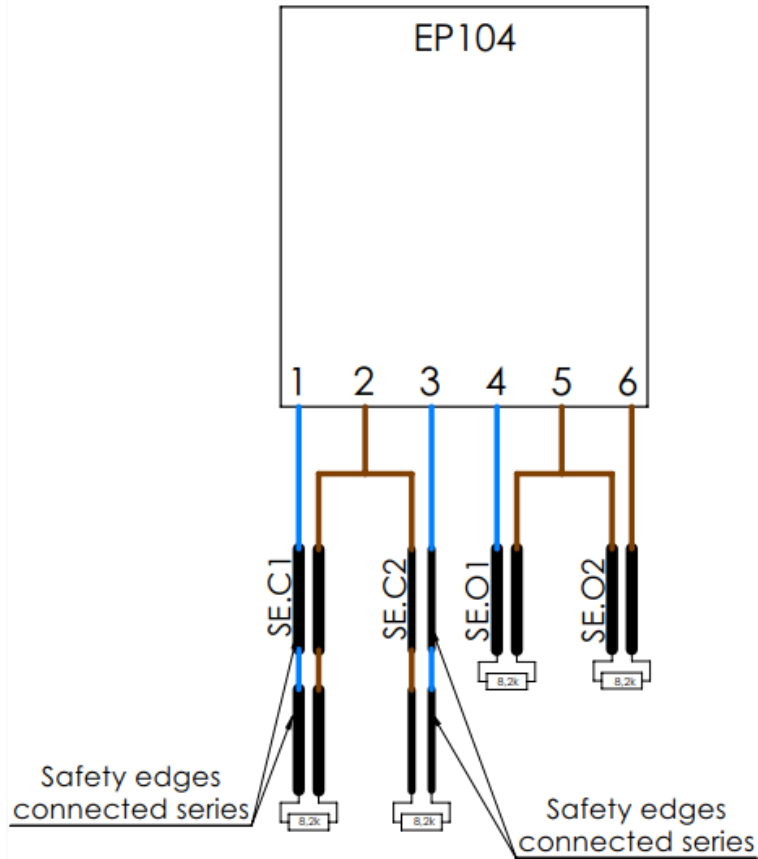
De gegeven informatie en gegevens zijn kenmerkend voor het beschreven product. Technische wijzigingen zijn echter mogelijk

Betafence is er trots op een PRÆSIDIAD merk te zijn en maakt deel uit van een wereldwijd netwerk dat samenwerkt met Guardiar en Hesco als leider in perimeterbeveiligingssystemen en -oplossingen. Ga voor meer informatie naar praesidiad.com.

12. Afstellen en testen van veiligheidsapparatuur

12.1. Veiligheidsstrips

Hieronder vindt u het bedradingschema voor de druklijsten:

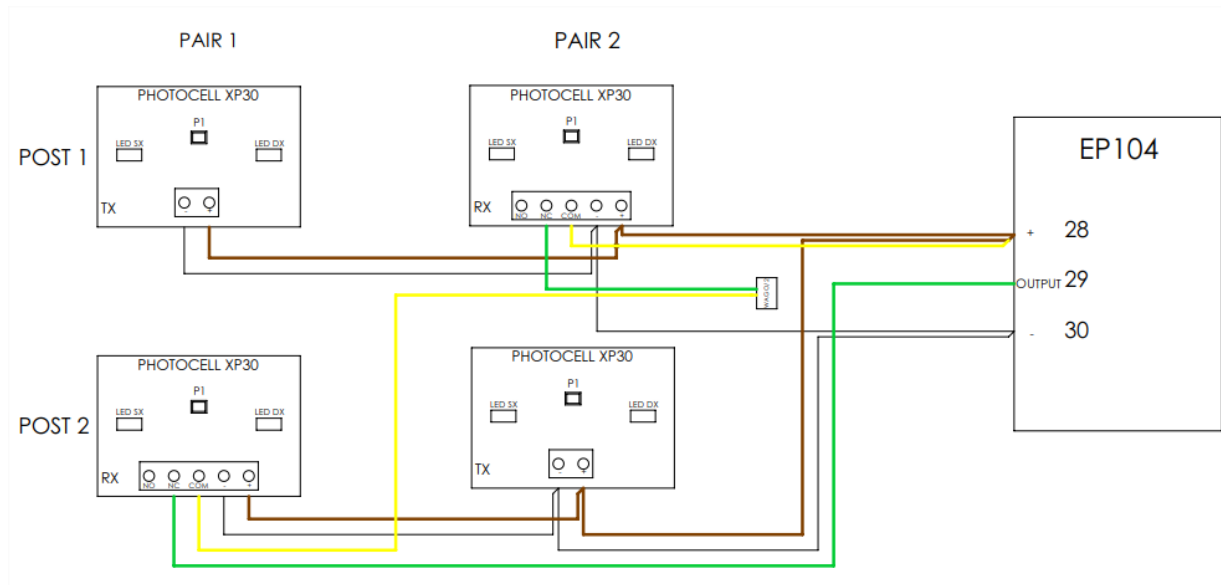


Controleer of alle veiligheidslijsten werken. Veiligheidslijsten SE.O1 en SE.O2 zijn verbonden met openen, veiligheidslijsten SE.C1 en SE.C2 zijn verbonden met sluiten.

De gegeven informatie en gegevens zijn kenmerkend voor het beschreven product. Technische wijzigingen zijn echter mogelijk

Betafence is er trots op een PRÆSIDIAD merk te zijn en maakt deel uit van een wereldwijd netwerk dat samenwerkt met Guardiar en Hesco als leider in perimeterbeveiligingssystemen en -oplossingen. Ga voor meer informatie naar praesidiad.com.

12.2. Fotocellen



Rx fotocellen worden aangesloten op de voeding (+, -), één contact op + en het andere op de ingang in de controller.

Tx fotocellen worden alleen aangesloten op de voeding.

Elke set bestaat uit een zender en een ontvanger.

Je kunt de fotocellen zo programmeren dat ze werken in:

- Richting sluiten
- Openingsrichting
- Beide richtingen

De fotocellen werken paarsgewijs en moeten zo worden uitgelijnd.

Controleer voordat u verdergaat met het inbedrijfstellingsproces of alle LED's correct werken. Als er een probleem is, bekijk dan de aansluitinstructies en controleer de aansluitingen.

Zowel bij het openen als bij het sluiten van de poort stopt de poort na het passeren van de fotocellijn.

12.3. Afstandsbediening

12.3.1 Apparaten voor afstandsbediening programmeren op de kaart

-Druk op de SLH master radiobesturing tegelijkertijd op de drukknoppen P1 en P2 en houd ze ingedrukt.

-De LED van de afstandsbediening begint te knipperen (gedurende ongeveer 10 seconden).

-Laat beide drukknoppen los.

-Druk gedurende 1 seconde op de drukknop op de ontvanger (Fig.1 ref.h) van het kanaal dat je wilt verbinden met de radiobediening.

- De relevante LED op de ontvanger (Fig. 1 ref. g) begint gedurende 5 seconden langzaam te knipperen.

De gegeven informatie en gegevens zijn kenmerkend voor het beschreven product. Technische wijzigingen zijn echter mogelijk

Betafence is er trots op een PRÆSIDIAD merk te zijn en maakt deel uit van een wereldwijd netwerk dat samenwerkt met Guardiar en Hesco als leider in perimeterbeveiligingssysteem en -oplossingen. Ga voor meer informatie naar praesidiad.com.

- Houd binnen deze 5 seconden, terwijl de LED van de radiobediening nog knippert, de gewenste drukknop op de radiobediening ingedrukt (de LED van de radiobediening brandt constant).
- De LED op de printplaat (Fig.1 ref.g) brandt gedurende 1 seconde constant en gaat dan uit om aan te geven dat de opslag werd uitgevoerd.
- Laat de drukknop van de radiobediening los.
- Druk twee keer snel achter elkaar op de in het geheugen opgeslagen radioknop.



De gegeven informatie en gegevens zijn kenmerkend voor het beschreven product. Technische wijzigingen zijn echter mogelijk

Betafence is er trots op een PRÆSIDIAD merk te zijn en maakt deel uit van een wereldwijd netwerk dat samenwerkt met Guardiar en Hesco als leider in perimeterbeveiligingssystemen en -oplossingen. Ga voor meer informatie naar praesidiad.com.

12.3.2 Parameters afstandsbediening

P100	Kanalen in programmeerbare ingang 1	
	0	Uitgeschakeld
	1	Ingeschakeld
P160	Controlefunctie	
	0	Uitgeschakeld
	1	Open
	2	Sluit
	3	Stop
	4	Openen/sluiten
	5	Openen/Stoppen/Sluiten
P161	Type besturingssignaal bij activering	
	0	Puls (hold-to-run-modus niet mogelijk)
	1	Signaal zolang de ingang is geactiveerd
P162	Halve werking	
	1	Motor 1
	2	Motor 2
	3	Motoren 1 en 2
P200	Kanalen in programmeerbare ingang 1	
	0	Uitgeschakeld
	1	Ingeschakeld
P260	Controlefunctie	
	0	Uitgeschakeld
	1	Open
	2	Sluit
	3	Stop
	4	Openen/sluiten
	5	Openen/Stoppen/Sluiten
P261	Type besturingssignaal bij activering	
	0	Puls (hold-to-run-modus niet mogelijk)
	1	Signaal zolang de ingang is geactiveerd
P262	Halve werking	
	1	Motor 1
	2	Motor 2
	3	Motoren 1 en 2

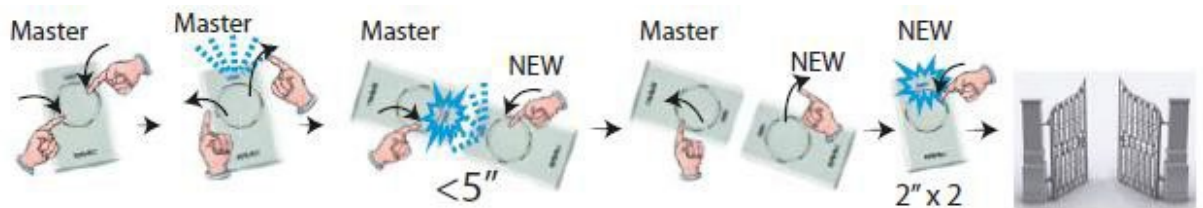
P100-P162 kanalen worden gebruikt om de P1 knop op de afstandsbediening in te stellen. P200-P262 kanalen worden gebruikt om de P2 knop op de afstandsbediening in te stellen.

De gegeven informatie en gegevens zijn kenmerkend voor het beschreven product. Technische wijzigingen zijn echter mogelijk

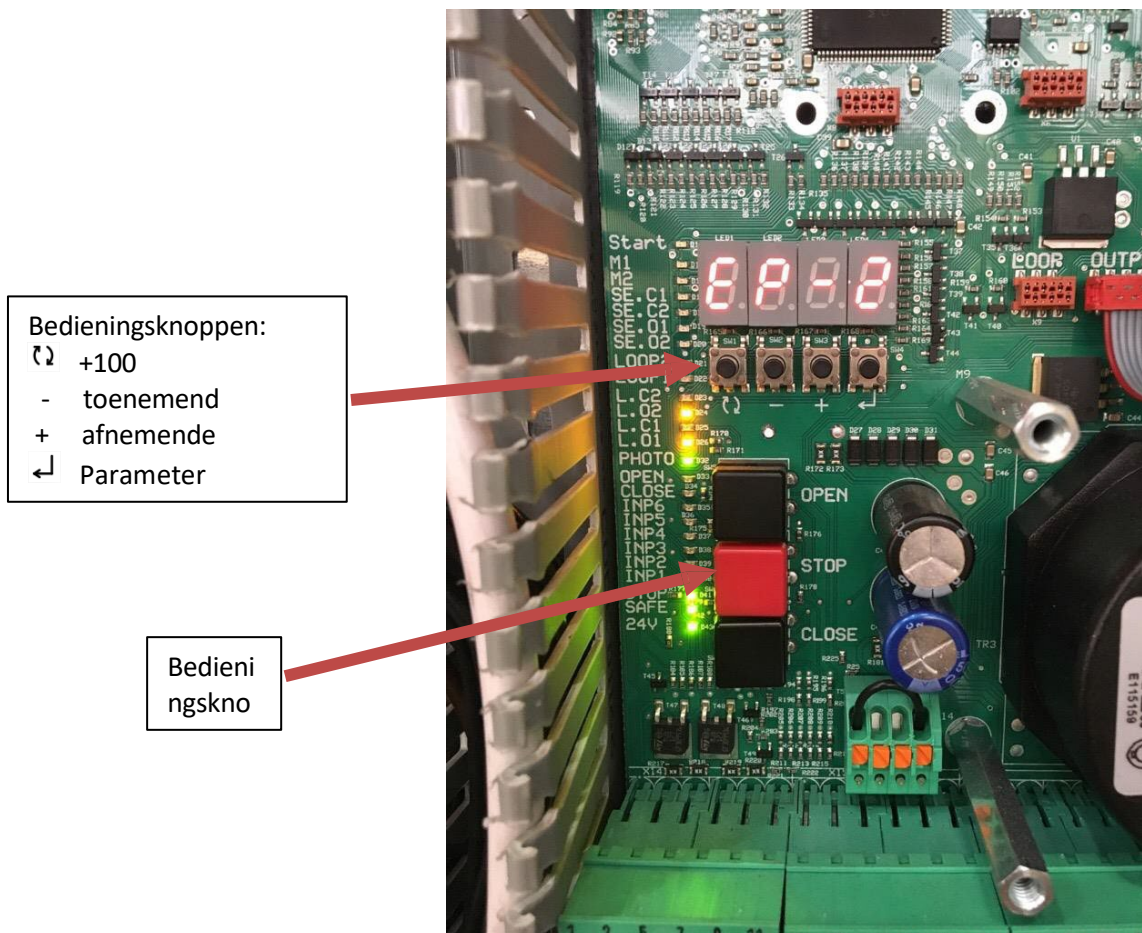
Betafence is er trots op een PRÆSIDIAD merk te zijn en maakt deel uit van een wereldwijd netwerk dat samenwerkt met Guardiar en Hesco als leider in perimeterbeveiligingssystemen en -oplossingen. Ga voor meer informatie naar praesidiad.com.

12.3.3. Een zender naar een andere zender programmeren

- De geprogrammeerde zender gebruiken (functie getest).
- Druk beide knoppen in (2 tot 3 sec.) tot de LED op de bovenkant begint te knipperen. Laat beide knoppen los. De zender staat in de programmeermodus.
- Neem de zender die geprogrammeerd moet worden en houd deze samen (kop aan kop) met de masterzender die al in de programmeerstand staat (zie onderstaand diagram).
- Druk op de geprogrammeerde knop op de master en tegelijkertijd op de programmeren knop op de tweede zender.
- Laat beide knoppen los wanneer de led op de master blijft branden.
- Druk ten slotte twee keer snel achter elkaar op de geprogrammeerde knop op de tweede zender. LED DL11 op de controller gaat branden.
- Als dit gebeurt, was het programmeren succesvol.



12.3.4. Parameter aanpassen



De gegeven informatie en gegevens zijn kenmerkend voor het beschreven product. Technische wijzigingen zijn echter mogelijk

Betafence is er trots op een PRÆSIDIAD merk te zijn en maakt deel uit van een wereldwijd netwerk dat samenwerkt met Guardiar en Hesco als leider in perimeterbeveiligingssystemen en -oplossingen. Ga voor meer informatie naar praesidiad.com.

13. De belangrijkste parameters om de gate in te stellen

13.1. Instellingen motorhoek

L110	Positie van motor 1, gezien vanaf de motorzijde 0 Uitgeschakeld 1 Links 2 Rechts
L111	Positie uitlezing Het toont de huidige hoek van de motor 1, 0-360 graden
L112	Limiet voor open positie, motor 1 Stel de maximale hoek in de open stand in, 145-330 graden
L113	Limiet voor gesloten positie, motor 1 Stel de maximale hoek in de gesloten stand in, 15-180 graden
L120	Positie van motor 2, gezien vanaf de motorzijde 0 Uitgeschakeld 1 Links 2 Rechts
L121	Positie uitlezing Het toont de huidige hoek van de motor 2, 0-360 graden
L122	Limiet voor open positie, motor 2 Stel de maximale hoek in de open stand in, 145-330 graden
L123	Limiet voor gesloten positie, motor 2 Stel de maximale hoek in de gesloten stand in, 15-180 graden
C033	Puls/wachttijd 0 Openen en sluiten met vastzetstand en laadbeveiliging inactief 1 Openen met puls en sluiten met hold-to-run en lastbeveiliging actief 2 Openen met hold-to-run en sluiten met puls en en lastbeveiliging actief 3 Openen en sluiten met puls en lastbeveiliging actief 4 Openen en sluiten met hold-to-run en lastbeveiliging actief 5 Servicemodus, alleen interne open/dicht-knoppen met hold om te draaien. Maakt het mogelijk L001/2 in te stellen op 4, werking zonder eindschakelaar. Laadbeveiliging gedeactiveerd
C063	Achteruit prioriteit tijdens beweging 0 Geen 1 Open 2 Sluit 3 Openen en sluiten

De gegeven informatie en gegevens zijn kenmerkend voor het beschreven product. Technische wijzigingen zijn echter mogelijk

Betafence is er trots op een PRÆSIDIAD merk te zijn en maakt deel uit van een wereldwijd netwerk dat samenwerkt met Guardiar en Hesco als leider in perimeterbeveiligingssystemen en -oplossingen. Ga voor meer informatie naar praesidiad.com.

13.2. Veiligheidsranden

C101	Bevestiging veiligheidslijst SE.C1 0 Uitgeschakeld 1 Ingeschakeld
C102	Functie van uitgang voor externe beveiliging 0 Uitgeschakelde controle, open uitgang, instelling van C113, C123, C133, C143, C343, C643 is uitgeschakeld. 1 Openen met puls en sluiten met hold-to-run en lastbeveiliging actief 2 Openen met hold-to-run en sluiten met puls en en lastbeveiliging actief 3 Openen en sluiten met puls en lastbeveiliging actief 4 Openen en sluiten met hold-to-run en lastbeveiliging actief
C103	Functie van veiligheidslijstingang tijdens test van externe veiligheidslijst 0 Lage weerstand tijdens test 1 Hoge weerstand tijdens test
C104	Functie voor aansluiting en veiligheidslijst 1 SE.C1 of 2 Hoge weerstand tijdens test
C105	Halve snelheid of geactiveerde veiligheidsschakelrand (alleen bij gebruik van een frequentieregelaar) 0 Uitgeschakeld 1 Actief
C111	Selecteert functie voor veiligheidslijst SE.C1 0 SE.C1 uitgeschakeld 1 Grenswaarden volgens ingestelde waarde in C115 2 Vaste grenzen tussen 5kΩ en 15kΩ
C112	Achteruit/stop met geactiveerde veiligheidslijst SE.C1 (KSS) 1 Omgekeerd 2 Stop
C113	Besturing van externe beveiliging aangesloten op SE.C1 0 Geen controle 1 Test van beveiliging aangesloten op SE.C1
C114	Afreesimpedantie SE.C1, 0-99.9kΩ Toont de impedantie van veiligheidsschakelstrip SE.C1, deze kan worden ingesteld in C115
C115	Ingestelde impedantiewaarde voor veiligheidslijst SE.C1, 1-9,9kΩ Alleen als C111 is ingesteld op 1!

De gegeven informatie en gegevens zijn kenmerkend voor het beschreven product. Technische wijzigingen zijn echter mogelijk

Betafence is er trots op een PRÆSIDIAD merk te zijn en maakt deel uit van een wereldwijd netwerk dat samenwerkt met Guardiar en Hesco als leider in perimeterbeveiligingssystemen en -oplossingen. Ga voor meer informatie naar praesidiad.com.

C121	Selecteert functie voor veiligheidslijst SE.C2 0 SE.C2 uitgeschakeld 1 Grenswaarden volgens ingestelde waarde in C125 2 Vaste grenzen tussen 5kΩ en 15kΩ
C122	Achteruit/stop met geactiveerde veiligheidslijst SE.C2 (KSS) 1 Omgekeerd 2 Stop
C123	Besturing van externe beveiliging aangesloten op SE.C2 0 Geen controle 1 Test van beveiliging aangesloten op SE.C2
C124	Afreesimpedantie SE.C2, 0-99.9kΩ Toont de impedantie van veiligheidsschakelstrip SE.C2, deze kun je instellen in C125
C125	Instelimpedantiewaarde voor veiligheidslijst SE.C2, 1-9,9kΩ Alleen als C121 is ingesteld op 1!
C131	Selecteert functie voor veiligheidsschakelstrip SE.O1 0 SE.O1 uitgeschakeld 1 Grenswaarden volgens ingestelde waarde in C135 2 Vaste grenzen tussen 5kΩ en 15kΩ
C132	Achteruit/stop met geactiveerde veiligheidslijst SE.O1 (KSS) 1 Omgekeerd 2 Stop
C133	Besturing van externe beveiliging aangesloten op SE.O1 0 Geen controle 1 Test van beveiliging aangesloten op SE.O1
C134	Afreesimpedantie SE.O1, 0-99.9kΩ Toont de impedantie van veiligheidsschakelstrip SE.O1, deze kan worden ingesteld in C135
C135	Ingestelde impedantiewaarde voor veiligheidslijst SE.O1, 1-9,9kΩ Alleen als C131 is ingesteld op 1!
C141	Selecteert functie voor veiligheidslijst SE.O2 0 SE.O2 uitgeschakeld 1 Grenswaarden volgens ingestelde waarde in C145 2 Vaste grenzen tussen 5kΩ en 15kΩ
C142	Achteruit/stop met geactiveerde veiligheidslijst SE.O2 (KSS) 1 Omgekeerd 2 Stop
C143	Besturing van externe beveiliging aangesloten op SE.O2 0 Geen controle 1 Test van beveiliging aangesloten op SE.O2
C144	Afreesimpedantie SE.O2, 0-99.9kΩ Toont de impedantie van veiligheidsschakelstrip SE.O2, u kunt deze instellen in C145
C145	Instelimpedantiewaarde voor veiligheidslijst SE.O2, 1-9,9kΩ Alleen als C141 is ingesteld op 1!

De gegeven informatie en gegevens zijn kenmerkend voor het beschreven product. Technische wijzigingen zijn echter mogelijk

Betafence is er trots op een PRÆSIDIAD merk te zijn en maakt deel uit van een wereldwijd netwerk dat samenwerkt met Guardiar en Hesco als leider in perimeterbeveiligingssystemen en -oplossingen. Ga voor meer informatie naar praesidiad.com.

13.3. Laadbeveiliging en motorinstellingen

C200	Functie van uitgang voor externe beveiliging 0 Alleen service en probleemoplossing voor gehandicapten 1 Achteruit bij sluiten, stop bij openen 2 Stop bij het sluiten en achteruit bij het openen 3 Achteruit bij sluiten en openen 4 Stop bij het sluiten en openen
C205	Laadbeveiliging voor persoonlijke bescherming actief tijdens de sluitbeweging 0 Uitgeschakeld 1 Actief
C211	Vertraging laadbeveiliging, 0,01-2,5 seconden
C212	Laadbeveiliging, verbindingsvertraging bij starten, alle starts. 0,1-2,5 seconden
C221	Vertraging motorbeveiliging, 3,0-5,0 seconden
C230	Stel motorvermogen uitlezing in C231 in voor persoonlijke bescherming, motor 1 Na overschrijding van het ingestelde vermogen stopt motor 1
C231	Uitlezing motorvermogen, motor 1
C232	Begrenzing lastbeveiliging instellen voor motor 1 openen, 0,05-1,99 kW
C233	Begrenzing lastbeveiliging instellen voor motor 1 sluiten, 0,05-1,99 kW
C240	Stel de uitlezing van het motorvermogen in C241 in voor persoonlijke bescherming, motor 2 Na overschrijding van het ingestelde vermogen stopt motor 2
C241	Uitlezing motorvermogen, motor 2
C242	Begrenzing lastbeveiliging instellen voor motor 2 openen, 0,05-1,99 kW
C243	Begrenzing lastbeveiliging instellen voor motor 2 sluiten, 0,05-1,99 kW
C251	Uitlezing motorstroom, motor 1
C252	Motorstroomuitlezing instellen, motor 1 openen
C253	Motorstroomuitlezing instellen, motor 1 sluiten
C261	Uitlezing motorstroom, motor 2, 0-20A
C262	Motorstroomuitlezing instellen, motor 2 openen
C263	Motorstroomuitlezing instellen, motor 2 sluiten

De gegeven informatie en gegevens zijn kenmerkend voor het beschreven product. Technische wijzigingen zijn echter mogelijk

Betafence is er trots op een PRÆSIDIAD merk te zijn en maakt deel uit van een wereldwijd netwerk dat samenwerkt met Guardiar en Hesco als leider in perimeterbeveiligingssystemen en -oplossingen. Ga voor meer informatie naar praesidiad.com.

13.4. Frequentieomvormer kanaallijst

F-kanalen worden alleen bekeken als c202 is ingesteld op 4, frequentieomvormer.

F001	Communicatie met frequentieomvormer	
	0	Uitgeschakeld
	1	Ingeschakeld
F002	Acceleratietijd vanuit gesloten positie motor 1 en 2 (van 0-100Hz) 0,5 - 9,9 seconden	
F003	Acceleratietijd in alle bewegingen behalve bij gesloten positie motor 1 en motor 2 0,5 - 9,9 seconden	
F004	Acceleratietijd wanneer P500 is ingesteld op 2 en de ingang is geactiveerd, batterij back-up 5,0 - 12,0 seconden	
F005	Vertragingstijd met eindschakelaar en richtingsverandering voor motor 1 en 2 0,5 - 9,9 seconden	
F006	Vertragingstijd met fotocel en voertuiglussen voor motor 1 en 2 0,5 - 9,9 seconden	
F008	Lage-snelheidsfrequentie voor openingsbeweging, 5-20Hz	
F009	Lage-snelheidsfrequentie voor sluitbeweging, 5-20Hz	
F012	Openingsfrequentie / openingssnelheid voor motor 1 21-99Hz	
F013	Sluitfrequentie / sluitsnelheid voor motor 1 21-99Hz	
F014	Verhoging van limiet in L114 als snelheid afneemt tijdens openingsbeweging, motor 1 (alleen bij gebruik van een frequentieregelaar)	
F015	Verhoging van de limiet in L115 als de snelheid afneemt tijdens de sluitbeweging, motor 1 (alleen bij gebruik van een frequentieregelaar)	
F022	Openingsfrequentie / openingssnelheid voor motor 2 21-99Hz	
F023	Sluitfrequentie / sluitsnelheid voor motor 2 21-99Hz	
F024	Verhoging van limiet in L124 als snelheid afneemt tijdens openingsbeweging, motor 2 (alleen bij gebruik van een frequentieregelaar)	
F025	Verhoging van de limiet in L125 als de snelheid afneemt tijdens de sluitbeweging, motor 2 (Alleen bij gebruik van een frequentieregelaar)	

De gegeven informatie en gegevens zijn kenmerkend voor het beschreven product. Technische wijzigingen zijn echter mogelijk

Betafence is er trots op een PRÆSIDIAD merk te zijn en maakt deel uit van een wereldwijd netwerk dat samenwerkt met Guardiar en Hesco als leider in perimeterbeveiligingssystemen en -oplossingen. Ga voor meer informatie naar praesidiad.com.

13.5. Fotocel

C340	Fotocelbeveiliging in sluitbeweging 0 Uitgeschakeld 1 Achteruit naar volledig open 2 Stop met herstart van automatisch sluiten 3 Stoppen, wachten op nieuw besturingssignaal of tijd in C520 en automatisch sluiten
C341	Veiligheid tijdens aanloop of ontkoppelingshoek in sluitbeweging 0 Uitgeschakeld wanneer beide helften in de aanloop- of ontkoppelingshoek staan 1 Geactiveerd volgens C340
C342	Functie van uitgang voor externe beveiliging 0 Uitgeschakeld 1 Achteruit naar volledig gesloten 2 Stop met automatische herstart van automatisch sluiten 3 Stoppen, wachten op nieuw besturingssignaal of tijd in C520 en automatisch sluiten 4 Stoppen met opnieuw openen
C343	Controle van externe beveiliging aangesloten op PHOTO 0 Geen controle 1 Test van bescherming aangesloten op PHOTO
C351	FOTO afsluiting 0 uitgeschakeld 1 Ingeschakeld en ondergeschikt aan C340
C354	Type afsluiting met FOTO 0 Sluit onmiddellijk als PHOTO vrij is 1 Eerst openen, dan sluiten als PHOTO vrij is
C500	Automatische sluitingstijd, 0,00-9,59 minuten
C501	Korte automatische sluitingstijd, 0,00-9,9 seconden

De gegeven informatie en gegevens zijn kenmerkend voor het beschreven product. Technische wijzigingen zijn echter mogelijk

Betafence is er trots op een PRÆSIDIAD merk te zijn en maakt deel uit van een wereldwijd netwerk dat samenwerkt met Guardiar en Hesco als leider in perimeterbeveiligingssystemen en -oplossingen. Ga voor meer informatie naar praesidiad.com.

14. Indicaties

Om de inbedrijfstelling en het oplossen van problemen te vereenvoudigen, zijn er LED's om fouten en de status van ingangssignalen aan te geven, zoals weergegeven in de onderstaande tabel.

Colour	Indication	Active when
Yellow	START	Constant when control signal received, flashing when counting down for automatic closing. Slowly flashing when counting down channel C520.
Red	M1	A constant LED means that the load guard setting has been exceeded, and a flashing LED means that the load guard has been triggered for motor 1.
	M2	A constant LED means that the load guard setting has been exceeded, and a flashing LED means that the load guard has been triggered for motor 2.
	SE.C1	A constant LED means that the safety edge has been activated, and a flashing LED means that the safety edge has been reset.
	SE.C2	A constant LED means that the safety edge has been activated, and a flashing LED means that the safety edge has been reset.
	SE.O1	A constant LED means that the safety edge has been activated, and a flashing LED means that the safety edge has been reset.
	SE.O2	A constant LED means that the safety edge has been activated, and a flashing LED means that the safety edge has been reset.
Yellow	LOOP2	Vehicle loop 2 activated
	LOOP1	Vehicle loop 1 activated
	L.C2	Motor 2 not finished closing, extinguished in closed position, flashing means the input is not programmed, quick flashing means hold-to-run without limit switch
	L.O2	Motor 2 not finished opening, extinguished in closed position, flashing means the input is not programmed, quick flashing means hold-to-run without limit switch
	L.C1	Motor 1 not finished closing, extinguished in closed position, flashing means the input is not programmed, quick flashing means hold-to-run without limit switch
	L.O1	Motor 1 not finished opening, extinguished in closed position, flashing means the input is not programmed, quick flashing means hold-to-run without limit switch
Green	PHOTO	Photocell not activated, circuit closed
Yellow	OPEN	Signal from internal button – open
	CLOSE	Signal from internal button – close
	INP6	Signal on programmable input 6, closed circuit between terminals 25 & 27
	INP5	Signal on programmable input 5, closed circuit between terminals 25 & 26
	INP4	Signal on programmable input 4, closed circuit between terminals 22 & 24
	INP3	Signal on programmable input 3, closed circuit between terminals 22 & 23
	INP2	Signal on programmable input 2, closed circuit between terminals 19 & 21
	INP1	Signal on programmable input 1, closed circuit between terminals 19 & 20
Green	STOP	Stop not activated, circuit closed - Okay
	SAFE	Electronics for the internal safety circuit are active – Okay
Green	12 V	Voltage 12VDC - Okay
	24V	Voltage 12VDC - Okay
Indications in top right-hand corner		
Yellow	CLOSE2	Contacteur for closing movement activated – motor 2
	OPEN2	Contacteur for opening movement activated – motor 2
	CLOSE1	Contacteur for closing movement activated – motor 1
	OPEN1	Contacteur for opening movement activated – motor 1

De gegeven informatie en gegevens zijn kenmerkend voor het beschreven product. Technische wijzigingen zijn echter mogelijk

Betafence is er trots op een PRÆSIDIAD merk te zijn en maakt deel uit van een wereldwijd netwerk dat samenwerkt met Guardiar en Hesco als leider in perimeterbeveiligingssystemen en -oplossingen. Ga voor meer informatie naar praesidiad.com.



15. Onderhoud

We raden aan om de werking van het systeem om de drie maanden te controleren, met speciale aandacht voor de veiligheidsvoorzieningen (inclusief het stuwvermogen van de motor, dit moet voldoen aan de plaatselijke voorschriften) en de vrijgavevoorzieningen.

Openingen/dag	Onderhoudsinterval
<100	24 maanden
100-200	12 maanden
200-500	6 maanden
>500	3 maanden

De gegeven informatie en gegevens zijn kenmerkend voor het beschreven product. Technische wijzigingen zijn echter mogelijk

Betafence is er trots op een PRÆSIDIAD merk te zijn en maakt deel uit van een wereldwijd netwerk dat samenwerkt met Guardiar en Hesco als leider in perimeterbeveiligingssystemen en -oplossingen. Ga voor meer informatie naar praesidiad.com.

16. Herziening

Herziening	Datum	Persoon

Deze handleiding is opgesteld op 30/07/2020

De gegeven informatie en gegevens zijn kenmerkend voor het beschreven product. Technische wijzigingen zijn echter mogelijk

Betafence is er trots op een PRÆSIDIAD merk te zijn en maakt deel uit van een wereldwijd netwerk dat samenwerkt met Guardiar en Hesco als leider in perimeterbeveiligingssystemen en -oplossingen. Ga voor meer informatie naar praesidiad.com.