



## Robusta® SC schuifpoort

### Toegangscontrole

Robusta SC vrijdragende schuifpoorten bieden een optimale prijs-kwaliteit verhouding, eenvoudige installatie en te installeren in diverse omgevingen.

### Productdetail



### TROEVEN

#### **Stevige constructie**

Robusta SC schuifpoorten zijn uitzonderlijk stevig door een stevig kader en onderbalk en garanderen daardoor een stevige werking. Er zijn twee versies beschikbaar. De keuze van de onderbalk is bepaald door de vereiste vrije doorgang.

#### **Uitgebreid assortiment**

Manuele, motoriseerbare en geautomatiseerde versies zijn verkrijgbaar. Diverse poortvullingen zijn mogelijk. De Robusta SC schuifpoorten kunnen perfect gecombineerd worden met de Robusta draaiportalen.

#### **Bewezen betrouwbaarheid**

De geautomatiseerde Robusta SC schuifpoorten zijn voorzien van een kwalitatieve Europese motor.

#### **Plug & Play**

Eenvoudig te installeren.

### Beveiligingsniveau



### Toepassingen



### Functionaliteiten

## Mogelijke uitvoeringen

- Manueel
- Motoriseerbaar: manuele uitvoering met tandheugel, kan later voorzien worden van een externe motor, inspectiebaar voor de doorvoer van kabels
- Geautomatiseerd: doodman of full automatic (incl. afstandsbediening en externe motor en benodigde veiligheidsvoorzieningen).

## Opties

- Dubbele geleidingsportiek voor R 2000
- Tandenkam
- Toegangscontrole in aparte zuil:
  - Codeklavier
  - Sleutelschakelaar
  - Kaartlezer
  - Klok
  - Inductielus

## Bedekkingsprocédé

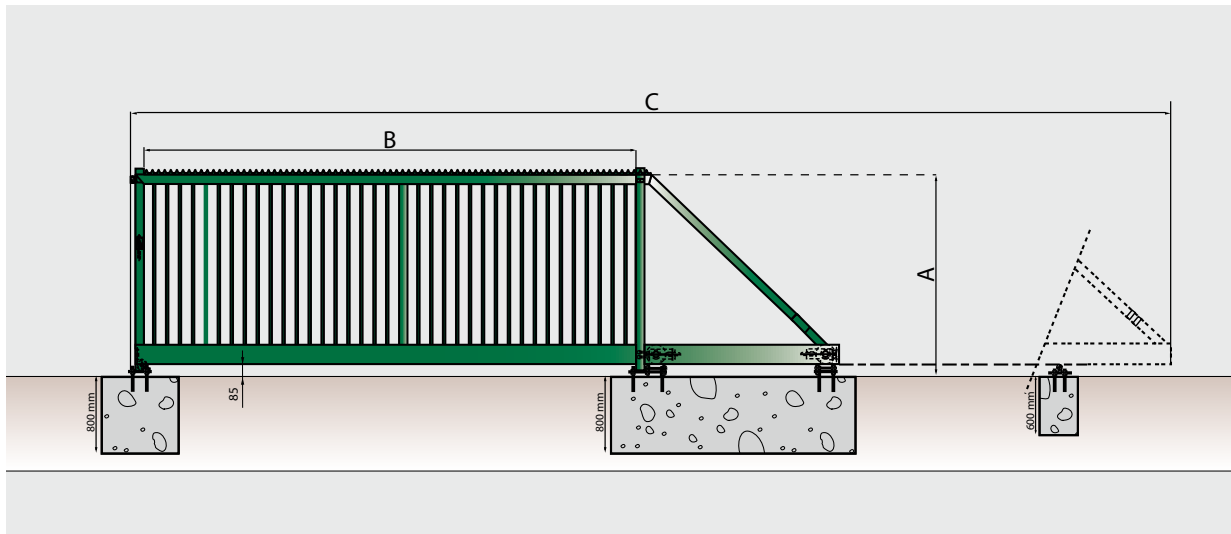
Robusta poorten zijn verzinkt in- en uitwendig in overeenstemming met EN 10346 (Z275) en daarna polyester gecoat (min. 100 microns)

## Kleuren

Standaard kleur is RAL 6005, RAL 6009 en RAL 9005. Andere RAL kleuren op aanvraag.

## CE Markering

Robusta poorten zijn CE gemarkeerd in overeenstemming met de Europese wetgeving: CPR (Construction Product Regulation) -  "Verordening Bouwproducten" (EU - 305/2011) en type getest volgens de voorschriften van de norm EN 13241-1 voor gebruik in een industriële en commerciële omgeving.



## ASSORTIMENT EN TECHNISCHE KENMERKEN ROBUSTA SC SCHUIFPOORTEN

Commerciële breedte	3000 mm	4000 mm	5000 mm	6000 mm	7000 mm	8000 mm	9000 mm	8000 mm	9000 mm	10000 mm	11000 mm	12000 mm
	ROBUSTA 2000							ROBUSTA 2800				
Vrije doorgang (B) *	2916	3909	4806	5921	6991	7821	8821	7802	8802	9712	11002	11502
Totaal benodigde ruimte (C) *	7866	10127	12106	14361	16926	19046	21721	19027	21702	23712	26372	27102
Nominale hoogte mm	<b>R 2000</b> Afmeting onderbalk: 200 x 160 mm Kader: 80 x 60 mm Poortvullingen: spijlen 25 x 25 x 1,50 mm (vierkant) (maximale tussenafstand is 110 mm)							<b>R 2800</b> Afmeting onderbalk: 280 x 200 mm Kader: H: 100 x 100 mm - V: 100 x 80 mm Poortvullingen: spijlen 30 x 30 x 1,50 mm (vierkant) (maximale tussenafstand is 105 mm)				
Hoogte vanaf fundering mm (A)	Nylofor panelen Geleidingsportiek: enkel, 120 x 80 x 3 mm 120 x 120 mm (voor hoogte >= 2m en breedte >= 8m)							Nylofor panelen Geleidingsportiek: dubbel, 120 x 80 x 3 mm				
1000	1072							1072				
1200	1272							1272				
1500	1572							1572				
1700	1772							1772				
2000	2072							2072				
2400	2472							2472				
	Slotportiek: in lijn, 120 x 120 mm (manuele uitvoering)							Slotportiek: dubbel, 120 x 120 x 3 mm				
	dubbel, 120 x 80 mm (motoriseerbaar en geautomatiseerde uitvoering)											

\* Afmetingen zijn indicatief en kunnen verschillen naargelang de gekozen uitvoering (manueel, motoriseerbaar, doodman of full automatic).

A - hoogte vanaf fundering

B - vrije doorgang

C - benodigde ruimte

